

Инструкция по эксплуатации Русский

Контроль	В
Дата	05.07.2011
Составлено	PPI/NH

Это окончательная версия данной инструкции: дальнейших обновлений не предусмотрено.

БРС с клапанами

Серия для низких давлений

Серия UF

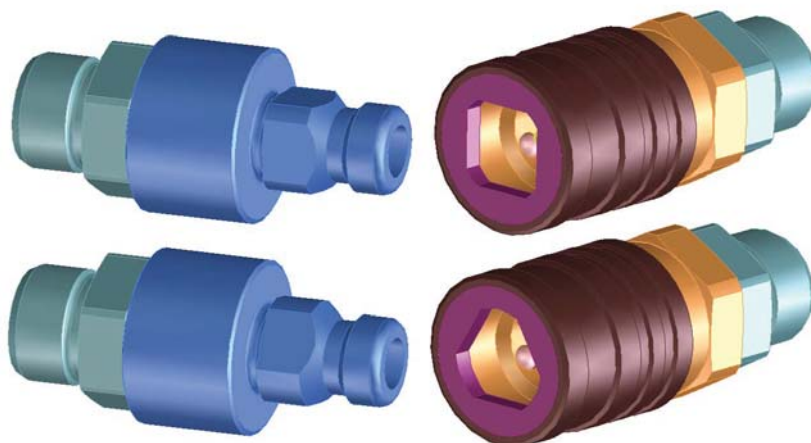
**опциональные комплектующие:
OV, SI, EX**

Прочтите инструкцию по эксплуатации прежде, чем производить какие бы то ни было манипуляции с БРС!

Всегда **ХРАНИТЕ** данную инструкцию в легкодоступном месте рядом с устройством!

Внимание: перед началом работы с устройством всегда проверяйте его на полное отсутствие внешних дефектов и неполадок.

Оригиналом инструкции является версия на немецком



Быстроразъёмное соединение (БРС) является высококачественной продукцией, при разработке которой особое внимание уделялось обеспечению широты функциональных возможностей, простоты в обращении, безопасности и надёжности. Данное БРС предназначается для использования в качестве элемента технического оборудования в торговых и промышленных зонах операторами, обученными обращению с соответствующими техническими системами и инструментами под руководством специалистов.

Техническая поддержка:

мы всегда в индивидуальном порядке отвечаем на вопросы наших заказчиков, касающиеся использования и работы нашей продукции и разрешения встречающихся проблем.

Техническое обслуживание:

мы рекомендуем проводить регулярный осмотр и техническое обслуживание ваших БРС в целях поддержания их технических показателей и надёжности на высоком уровне.

Наш отдел послепродажного обслуживания гарантирует вам оптимальную техническую поддержку; мы также предлагаем заключение контракта на техническое обслуживание нашими специалистами.

Свяжитесь с нами для получения информации по расценкам за данные услуги.

Carl Kurt Walther GmbH & Co. KG PO Box 42 04 44
42781 Haan
Westfalenstraße 2
Тел.: +49 (0) 2129 567-0
Факс: +49 (0) 2129 567 450
Эл.почта: info@walther-precision.de
Интернет-сайт: www.walther-precision.de

Контактное лицо в России и СНГ:

Пономарев Сергей Николаевич
Тел.: +7 (965) 777 00 88
Факс: +7 (812) 318 14 54
Эл.почта: sponomarev@walther-precision.de

Прочие контактные адреса и номера телефонов могут быть найдены на нашем интернет-сайте www.walther-precision.de в разделе "Service / Customer service".

Сайт на русском языке: www.walther-precision.ru

Содержание

1 Содержание

1	СОДЕРЖАНИЕ.....	3
2	ОБЩИЕ СВЕДЕНИЯ.....	4
3	ГАРАНТИЯ.....	5
4	ПРАВИЛА БЕЗОПАСНОСТИ.....	6
5	ОПИСАНИЕ БРС С КЛАПАНАМИ	7
5.1	ОБЛАСТЬ ПРИМЕНЕНИЯ.....	7
5.2	ТЕХНИЧЕСКИЕ ДАННЫЕ.....	8
5.3	ОПЦИОНАЛЬНЫЕ КОМПЛЕКТУЮЩИЕ	9
5.4	РАСШИРЕННОЕ ОПИСАНИЕ ПРОДУКТА ДЛЯ ИСПОЛЬЗОВАНИЯ В СООТВЕТСТВИИ С ДИРЕКТИВОЙ АТЕХ 94/9/EG (СПЕЦИАЛЬНАЯ ВЕРСИЯ EX):	10
5.4.1	Общие сведения	10
5.4.2	Расширенная маркировка	10
6	ИНСТРУКЦИЯ ПО УСТАНОВКЕ	11
6.1	ОБЩИЕ СВЕДЕНИЯ.....	11
6.2	РАСШИРЕННАЯ ИНСТРУКЦИЯ ПО УСТАНОВКЕ БРС ДЛЯ ИСПОЛЬЗОВАНИЯ В СООТВЕТСТВИИ С ДИРЕКТИВОЙ АТЕХ 94/9/EG (СПЕЦИАЛЬНАЯ ВЕРСИЯ EX)	12
6.2.1	Сведения по безопасности работы	12
6.2.2	Сведения по безопасности установки	12
6.2.3	Сведения по безопасности зоны использования	12
7	ИНСТРУКЦИЯ ПО ЭКСПЛУАТАЦИИ	13
7.1	ПРОЦЕСС СОЕДИНЕНИЯ	13
7.2	ПРОЦЕСС РАЗЪЕДИНЕНИЯ.....	13
7.3	ЗАЩИТНОЕ БЛОКИРУЮЩЕЕ УСТРОЙСТВО SI (ДОПОЛНИТЕЛЬНОЕ ОБОРУДОВАНИЕ).....	13
7.3.1	Процесс соединения	13
7.3.2	Процесс разъединения	13
8	ИНСТРУКЦИЯ ПО ТЕХНИЧЕСКОМУ ОБСЛУЖИВАНИЮ	16
8.1	ТЕХНИЧЕСКОЕ ОБСЛУЖИВАНИЕ И ПРОВЕРКА ИСПРАВНОСТИ	16
8.1.1	Техническое обслуживание включает в себя следующие позиции:	16
8.1.2	Проверка исправности включает в себя следующие позиции:.....	16
9	ТЕСТ	17
10	СМАЗКА!	18
11	ХРАНЕНИЕ	19
12	ПРЕКРАЩЕНИЕ РАБОТЫ	20
13	КОНФИГУРАЦИЯ НОМЕРА ДЛЯ ЗАКАЗА.....	21
14	АЛФАВИТНЫЙ УКАЗАТЕЛЬ	22

2 Общие сведения


Данное руководство содержит все необходимые правила работы с элементами быстроразъёмных соединений, сведения об их наладке для пуска в эксплуатацию и о техническом обслуживании.

Вся информация и замечания, собранные в данном руководстве по эксплуатации, учитывают необходимые технические нормы, текущее состояние инженерных разработок, а также накопленный нами многолетний опыт и обширные знания.

Перевод данного руководства по эксплуатации был выполнен максимально тщательно. Тем не менее, мы не несём ответственности за присутствие неточностей в переведённой версии текста. Оригинальная немецкая версия данного руководства гарантированно является максимально точной - см. далее по тексту.

Реальная комплектность поставки может в ряде случаев отличаться от таковой в приводимых здесь объяснениях и на графических изображениях: например, для БРС специальной конструкции, при использовании дополнительных комплектующих или по причине изменения технических характеристик в связи с усовершенствованием технологий производства.

Если у вас возникли дополнительные вопросы, пожалуйста, свяжитесь с производителем.

 Данное руководство по эксплуатации следует внимательно прочитать перед началом работы с оборудованием, в особенности перед первым его пуском в эксплуатацию!

Производитель не несёт ответственности за повреждения или неисправности, возникшие по причине несоблюдения инструкций данного руководства.

Руководство по эксплуатации должно храниться в непосредственной близости от оборудования и быть доступным для всего персонала, работающего на оборудовании или использующего его.

Не допускается передавать данное руководство третьим лицам: производитель вправе потребовать компенсацию ущерба.

Любая перепечатка запрещена.

Перед пуском в эксплуатацию устройство должно быть проверено на отсутствие внешних дефектов и полную техническую исправность.

Оригиналом является немецкая версия руководства.

Мы сохраняем за собой право вносить изменения в технические данные продукта в рамках его дальнейшей разработки с целью улучшения выходных показателей.

Руководство по эксплуатации остаётся собственностью производителя.

Любое воспроизведение материалов руководства, их передача третьим лицам или их дальнейшее использование повлечёт за собой штраф и будет преследоваться в судебном порядке (закон о защите авторского права против нечестной конкуренции, BGB [Немецкий Гражданский кодекс]).

Все права защищены для случаев награды за патент (параграф 7, секция 1 патентного закона — PG) или запатентованного промышленного образца (параграф 5, секция 4 закона о запатентованном дизайне — GMG).

3 Гарантия

Данная гарантия соответствует государственным “Общим положениям о поставке и производительности ” для компании C.K. Walther GmbH & Co. KG, действительным на дату заключения договора купли-продажи, и правилам, принятым в договоре купли-продажи.

Как правило, гарантия не распространяется на детали, подверженные износу. В число типичных изнашиваемых деталей продукции компании C.K. Walther GmbH & Co. KG входят, например:

- уплотнения
- пружины

Правила безопасности

4 Правила безопасности

Использование данных БРС не освобождает заказчика от обязанности соблюдать соответствующие правила техники безопасности, например, постановления о безопасности работы и т.д. Оператор, работающий с данными БРС, должен планировать необходимые мероприятия для обеспечения исправной работы БРС и осуществлять контроль за их выполнением.



Замечания о возможной опасности

В случае, если продукт был выбран неверно или использован не надлежащим образом, либо было пропущено его необходимое техническое обслуживание, может возникнуть опасность получения травм и материального ущерба:

- из-за опасных выбросов жидкостей или отдельных частиц / деталей БРС
- по причине неисправной работы собранных систем или инструментов
- из-за отсутствия термозащиты у металлических деталей муфты и ниппеля. Если дотронуться до этих деталей в условиях высокой температуры окружающей среды, велика вероятность обжечься. В зависимости от температуры окружающего воздуха, рычаг открытия клапана и кольцевой захват также могут нагреваться до чрезвычайно высокой температуры. По этой причине следует использовать подходящие и достаточно длинные защитные перчатки.



Оператор должен, в частности, убедиться в том, что:

- БРС используются исключительно по своему назначению.
- Используются только БРС в идеальном рабочем состоянии.
- Руководство по эксплуатации всегда находится в хорошо читаемом состоянии и доступно рабочему персоналу в полном объеме.
- Рабочий персонал достаточно хорошо ознакомлен с методами работы с БРС и с соответствующими правилами безопасности.
- БРС, имевшие неисправность, были высланы обратно на наш завод для проведения ремонта.
- В ходе работы какие бы то ни было защитные устройства не были выключены или сняты с БРС.
- При установке или демонтаже БРС рабочий контур не находился под давлением.

По завершении сборки и установки БРС и перед его вводом в эксплуатацию, проверьте ещё раз следующие позиции:



Убедитесь, что все резьбовые соединения идеально подходят друг к другу и безопасны.

Перед пуском БРС в эксплуатацию необходимо провести проверку его исправности (см. техническое обслуживание и проверка исправности).

Описание продукта: БРС

5 Описание быстроразъёмного соединения

В число деталей быстроразъёмного соединения входят:

муфта с клапаном 1-UF-006-0-.....-DR/VI
ниппель с клапаном 1-UF-006-2-.....-DR/VI

муфта с клапаном 1-UF-007-0-.....-DR/VI
ниппель с клапаном 1-UF-007-2-.....-DR/VI

муфта с клапаном 1-UF-012-0-.....-DR/VI
ниппель с клапаном 1-UF-012-2-.....-DR/VI

муфта с клапаном 1-UF-019-0-.....-DR/VI
ниппель с клапаном 1-UF-019-2-.....-DR/VI

муфта с клапаном 1-UF-032-0-.....-DR/VI
ниппель с клапаном 1-UF-032-2-.....-DR/VI

Когда половины БРС находятся в разъединённом положении, следует защищать их от попадания грязи и/или возможных повреждений (в случае необходимости).

С данной целью предлагаются следующие пылезащитные колпачки и заглушки.

Возможные сочетания:

муфта с клапаном 1-UF-...-0

с

пылезащитной заглушкой 1-UF-...-6

ниппель с клапаном 1-UF-...-2

с

пылезащитным колпачком 1-UF-...-5

5.1 Область применения

БРС используется исключительно для соединения двух половин контура.

Муфта используется преимущественно на питающей или принимающей стороне (закреплённой половине) соединения.

Ниппель используется преимущественно на стороне шланга (свободной половине).

Процессы соединения и разъединения выполняются вручную.

Данное БРС в особенности подходит для следующих рабочих веществ / задач:

- воздух
- вода
- гидравлические масла
- а также производные вышеперечисленных веществ (такие, как кислород и масла с добавками)

Чтобы узнать о возможности использования БРС данной серии для задач, отличных от вышеперечисленных, следует связаться с представителями компании Walther-Präzision.

Описание продукта: БРС

5.2 Технические данные

- Диапазон рабочих давлений для элемента БРС с клапанами зависит от материалов, из которых изготовлены его компоненты.
- При выборе условий работы с нормированными резьбовыми соединениями следует учитывать максимально допустимое рабочее давление соединения.

Тип	Давление макс. стат. (бар)		коэффициент расхода Cv	
	латунь	нержавеющая сталь	обе половины БРС с клапанами	одна половина БРС с клапаном
UF-006	40	40	0,77	1,1
UF-007	40	40	1,07	1,4
UF-012	30	30	3,25	4,34
UF-019	30	30	7,5	11,2
UF-032	30	30	23,8	29,4

- Данный элемент БРС с клапанами не предназначен для каких бы то ни было задач и значений технических величин, отличных от приведённых здесь.
- Безопасность работы с элементом БРС с клапанами не может быть гарантирована, если он используется не в соответствии с исходным предназначением.
- Оператор, выполняющий работу с БРС, несёт ответственность за все травмы или материальный ущерб, произошедшие по причине использования БРС не по его назначению или пренебрежения значениями технических величин; производитель не несёт никакой ответственности в данных случаях.

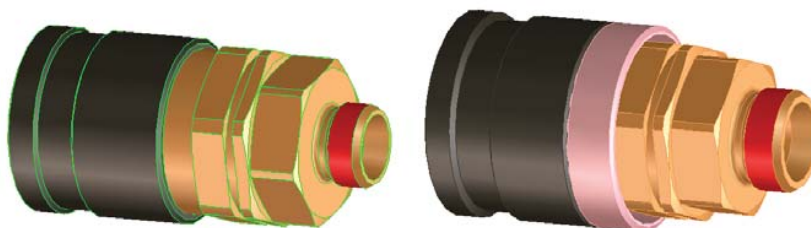
5.3 Опциональные комплектующие

OV = без клапана

(например: 1-UF-006-0-.....-OV
1-UF-006-2-.....-OV)

SI = с защитным блокирующим устройством (см. пункт 7)

(например: 1-UF-006-0-.....-SI)



без SI

с SI

EX = взрывобезопасное исполнение в соответствии с нормами АТЕХ

Описание продукта: БРС

5.4 Расширенное описание продукта для его использования в соответствии с директивой ATEX 94/9/EG (специальная версия EX)

5.4.1 Общие сведения

Для данного исполнения разрешается использовать только материалы, которые не могут вызвать появление искр.

Неискрящие материалы включают в себя сталь 1.4305 и её эквиваленты.

Кроме того, может использоваться латунь с различными покрытиями (например, хромированная или никелированная).

Далее, уплотнение должно подходить для рабочего вещества и быть достаточно устойчивым к его воздействию. Кроме того, требуется гарантия термостойкости уплотнений.

Те же самые требования предъявляются к деталям маркировки (см. пункт 5.4.2).

5.4.2 Расширенная маркировка

Соединительные элементы БРС имеют следующую маркировку:



Поскольку температура поверхности быстроразъёмных соединений определяется температурой проходящих через них жидкостей, оператор должен указать температурную категорию или максимальную температуру поверхности; также, в соответствии со стандартом EN 13463-1, он обязан следить за соблюдением безопасных температурных диапазонов и учитывать максимальную термостойкость материалов БРС и уплотнений. Маркировка температурной категории, производимая оператором, должна быть отчётливо видна.

Температурная категория должна быть определена в соответствии со следующей таблицей:

Макс. температура жидкостей	Температурная категория
75	T6
90	T5
130	T4
195	T3
295	T2
445	T1

Не допускается использовать данные БРС для температурных категорий T1 и T2 — оператору запрещается наносить на них такую маркировку.

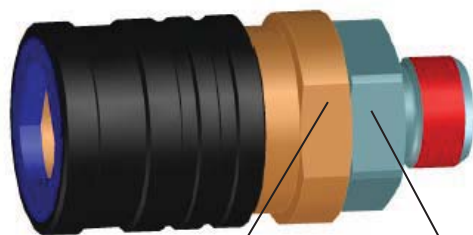
Инструкция по установке

6 Инструкция по установке

6.1 Общие сведения

При установке БРС с клапанами в рабочую систему следует должным образом учитывать общие правила по предотвращению аварийных ситуаций с тем, чтобы гарантировать безошибочное функционирование БРС в соответствии с инструкцией по эксплуатации:

– Пожалуйста, убедитесь, что для затягивания или ослабления муфты /ниппеля при сборке или демонтаже БРС используется только шестиугольный соединительный элемент, предоставленный заказчиком (см. иллюстрацию).

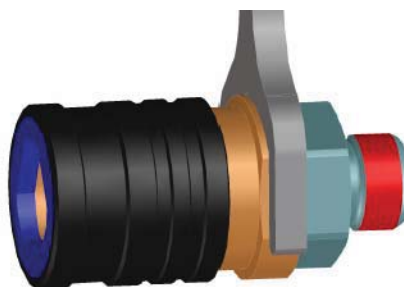


корпус БРС шестиугольного сечения
шестиугольный соединительный элемент (предоставлен заказчиком)



правильно

неправильно



– Резьбовое соединение на половине, предоставленной заказчиком, должно производиться согласно соответствующему техническому регламенту.

– Муфту с клапаном следует использовать преимущественно на стороне рабочей системы, а ниппель с клапаном — на стороне оборудования заказчика.

– Весь соединительный узел, в том числе его подвижные детали, должны быть предохранены от возможных внешних повреждений.

Перед установкой муфты и ниппеля без клапанов в систему трубопроводов убедитесь, что данная система была достаточно хорошо промыта/продута или прочищена.



После завершения работ по установке следует провести испытание БРС на исправность — как при отсутствии давления в контуре, так и при полном рабочем давлении, как это описано в инструкции по эксплуатации.

Инструкция по установке

6.2 Расширенная инструкция по установке БРС для использования в соответствии с директивой АТЕХ 94/9/EG (специальная версия EX)

6.2.1 Сведения по безопасности работы

При использовании БРС с клапанами в качестве соединительных элементов для шлангов следует гарантировать то, что БРС не станут беспорядочно двигаться в случае резких перепадов давления в контуре: для этого достаточно закрепить их подходящим образом. Прежде всего следует следить за тем, чтобы корпус БРС с клапанами не мог ударять по твёрдым объектам, производя при этом искры.

6.2.2 Сведения по безопасности установки

БРС с клапанами могут соединяться только с системами трубопроводов и шлангов, для которых может быть выполнено снятие электростатического заряда и подключение к потенциалу земли.

6.2.3 Сведения по безопасности зоны использования

БРС с клапанами могут использоваться в соответствии с классом устройств 2 в зонах, где имеется риск возникновения взрывов и где присутствуют взрывоопасные смеси газов, испарений, водяного пара и воздуха.

Инструкция по эксплуатации

7 Инструкция по эксплуатации

Во избежание получения серьёзных травм персоналом и повреждения БРС при его работе, данное БРС может использоваться только для обозначенных областей применения.

7.1 Процесс соединения

Каждый раз перед выполнением соединения муфты и ниппеля следует производить их визуальный осмотр.

В случае, если при осмотре видны повреждения или деформации деталей БРС, такие детали необходимо заменить.

Держите муфту с клапаном крепко в одной рукею другой рукой отведите назад стопорную втулку.


При этом необходимо преодолеть сопротивление блокирующей пружины.

Наденьте свободную половину (муфту) с отведённой стопорной втулкой ровно по центру на соединительную часть закреплённой половины (ниппеля), до тех пор, пока не встретите ощутимое сопротивление.

Верните стопорную втулку в её начальное положение с помощью блокирующей пружины.

Муфта и ниппель с клапанами теперь механически соединены и заблокированы.

ПРЕДОСТЕРЕЖЕНИЕ

-  Пожалуйста, убедитесь, что стопорная втулка находится в своём конечном положении, то есть что она примыкает к корпусу муфты без зазора — иначе полная блокировка БРС не может быть гарантирована.

7.2 Процесс разъединения

Отведите стопорную втулку, преодолевая усилие блокирующей пружины, и снимите муфту с ниппеля с клапаном.

Внимание!

Если в контуре, соединённом при помощи системы БРС, присутствует остаточное давление, БРС при разъединении может получить сильный импульс, зависящий от величины давления. По этой причине съёмную (свободную) часть БРС следует крепко держать в руках во избежание получения травм.

Инструкция по эксплуатации

7.3 Защитное блокирующее устройство SI (дополнительное оборудование)

Во избежание получения серьёзных травм персоналом и повреждения БРС при его работе, данное БРС может использоваться только для обозначенных областей применения.

7.3.1 Процесс соединения

Для выполнения соединения блокирующее кольцо должно находиться в разблокированном положении (рисунок 2).

Процесс соединения проводится так, как описано в пункте 7.1.



После того, как муфта соединена с ниппелем, блокирующее кольцо отводится в направлении шланга, поворачивается на 90° и отпускается. При этом оно продвигается вперёд, приходя в безопасное положение (рисунок 1).

Кольцо удерживается в обоих конечных положениях — заблокированном и разблокированном — при помощи подпружиненных кулачков.

Оператор может ещё раз убедиться в том, что блокировка кольцом была выполнена надлежащим образом, попытавшись разъединить БРС, оттягивая стопорную втулку. В заблокированном положении кольца это сделать невозможно.

7.3.2 Процесс разъединения

Когда БРС соединено, блокирующее кольцо находится в заблокированном положении (рисунок 1).

Для разблокировки блокирующее кольцо снова отводится в направлении шланга, поворачивается на 90° и отпускается.

При этом оно продвигается вперёд, приходя в безопасное положение (рисунок 1).

Кольцо удерживается в обоих конечных положениях — заблокированном и разблокированном — при помощи подпружиненных кулачков.

Разъединение БРС производится как описано в пункте 7.2.

Техническое обслуживание и проверка исправности

8 Техническое обслуживание и проверка исправности

Предупредительные мероприятия технического обслуживания

Работа с БРС с клапанами производства WALTHER должна выполняться таким образом, чтобы исключить возможность повреждений деталей и подвижных элементов БРС.

8.1 Техническое обслуживание и проверка исправности

Для гарантии исправной работы БРС с клапанами и безопасности оператора следует периодически производить техническое обслуживание и проверку БРС на исправность; частота необходимых проверок зависит от условий работы.

Для максимального сокращения необходимых усилий при соединении и продления срока службы БРС с клапанами рекомендуется наносить небольшое количество густой смазки на соединяемые поверхности (см. пункт 10.0).

8.1.1 Техническое обслуживание включает в себя следующие позиции:

- Следует производить визуальный осмотр муфты и ниппеля с клапанами на предмет выявления повреждений и загрязнений.
- Любые легкодоступные загрязнения в рабочих зонах БРС (в области уплотнений, на рабочих элементах) следует удалить, просто протерев их.

В том случае, если выявлены повреждённые, деформированные или заржавевшие части, БРС нужно демонтировать и отослать производителю для ремонта.

Если уплотнения износились или потеряли эластичность, а также в случае очень сильных загрязнений, заказчик вправе решать, проводить ли ремонт самостоятельно или отсылать для этого узел БРС на завод производителя.

8.1.2 Проверка на исправность включает в себя следующие позиции:

Как описано в инструкции по эксплуатации, для проверки на исправность БРС несколько раз соединяется, подвергается действию рабочего давления и разъединяется.

При этом следует обращать внимание на следующее:

- Процессы соединения и разъединения должны проходить абсолютно гладко.
- БРС не должно допускать абсолютно никаких утечек как в соединённом, так и в разъединённом положении.

В том случае, если выявлены повреждённые, деформированные или заржавевшие части, БРС нужно демонтировать и отослать производителю для ремонта.

Если уплотнения износились или потеряли эластичность, а также в случае очень сильных загрязнений, заказчик вправе решать, проводить ли ремонт самостоятельно или отсылать для этого узел БРС на завод производителя.

Важное примечание!

Если заказчик проводит ремонт БРС самостоятельно, проверка БРС на воздействие рабочего давления и/или отсутствие утечек должна производиться в любом случае.

Порядок действий данной проверки описан в разделе “Тест”.

Важное примечание!

Гарантия производителя не распространяется на конечный продукт в случае, если его ремонт производился не представителями компании Walther-Präzision.

9 Тест

(Выдержка из руководства по проведению теста QM-PA 2.0 системы QM производства Walther-Präzision)

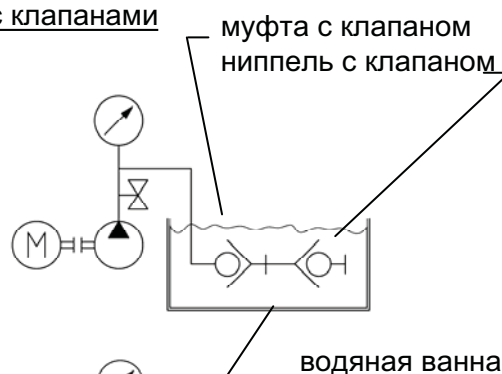
Описание:

Тестирование БРС проводится путём его погружения в соответствии со следующими значениями.

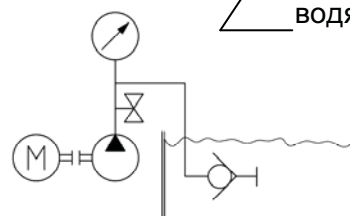
Серия для низких давлений	
UF-006	абсолютное давление 2 бара
UF-007	абсолютное давление 2 бара
UF-012	абсолютное давление 2 бара
UF-019	абсолютное давление 2 бара
UF-032	абсолютное давление 2 бара

- Подготовка к тесту и процедура теста для БРС с клапанами

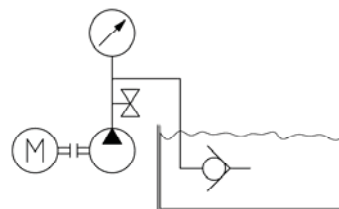
Тест 1: муфта и ниппель с клапанами в соединённом положении



Тест 2: ниппель с клапаном в разъединённом положении



Тест 3: ниппель с клапаном в разъединённом положении



- Замечания:

Время каждого погружения при выполнении теста составляет 10 секунд.
За эти 10 секунд погружения из БРС не должны выходить пузырьки.

После проведения теста БРС следует как можно быстрее высушить горячим воздухом (рекомендуемая температура: 45 – 55 °С, время: около 30 минут в воздушном потоке, до 2 часов в стоячем воздухе, в зависимости от устройства).

- Документирование:

Следует записать давление, при котором проводился тест, рабочую среду, название и дату для каждого теста.

10 Смазка!

Для максимального сокращения усилий для соединения и продления срока службы БРС рекомендуется наносить небольшое количество густой смазки на поверхности, входящие в контакт друг с другом при соединении.

 **Внимание!**

При выборе смазки нужно учитывать её совместимость с материалом уплотнения и рабочей средой (например, кислородом).

Ролик подшипника (поз. 24) и болт подшипника (поз. 25) должны быть смазаны небольшим количеством густой смазки для подшипников.

11 Хранение

БРС необходимо хранить таким образом, чтобы не допускать их возможных повреждений при этом.

Условия хранения БРС зависят от нормативов для используемых в них прокладок, поскольку неправильные условия хранения могут приводить к разрушению прокладок.

Следует придерживаться следующих правил:

- БРС нужно хранить в сухом состоянии.
- Для лучшей сохранности прокладок как сами прокладки, так и БРС в сборе не следует хранить в таких местах, где на них может попадать солнечный свет.

Для защиты от возможного окисления прокладки и БРС следует хранить в оригинальной упаковке.

Прекращение работы

12 Прекращение работы

В конце своего срока службы БРС или его компоненты следует подвергнуть утилизации, не вызывающей загрязнения окружающей среды, в соответствии с правовыми нормами.

Для этого следует связаться с местными государственными или частными компаниями по утилизации отходов.

Конфигурация номера для заказа

13 Конфигурация номера для заказа

1.	2.	3.	4.	5.	6.	7.	8.	9.
□	□□	□□□	□	□□□□□	□□	□	□□□	□□
□	□□	□□□	□	□□□□□	□□□□	□	□□□	□□

1. Группа
2. Серия
Информация, относящаяся к серии, состоит либо из двух букв, либо из двух цифр.
3. Номинальный размер / Номинальный диаметр
Округлён в большую или меньшую сторону до целого значения. Информация может состоять как только из цифр, так и из букв и цифр.
4. Тип продукта или тип конструкции
5. Конструкция соединения
6. Материал БРС
возможна маркировка xx-x и xxxx
7. Материал уплотнения
возможна маркировка xx-x и xxxx
8. Y или Z, отмечающие специальную конструкцию
9. Дополнительное оборудование

Алфавитный указатель

14 Алфавитный указатель

А

Алфавитный указатель20

Б

Безопасность2

БРС (муфта)4, 6, 8, 16, 18

В

Версия4

Взрывоопасные среды.....11

Внедрение.....6

Внешние повреждения.11

Вода.....7

Воздух.7

В соответствии с планируемым
предназначением.6

Г

Гарантия.....14

Гидравлическое масло7

Ж

Жидкость.....6

З

Задачи8

Замечания.....15

Замечания о возможной опасности.....6

Защитные перчатки.....6

Защитные устройства6

Значения технических величин8

И

Идеально исправное состояние.....6

Идентификация.9

Изменения.4

Инструкция по обеспечению
безопасности6

Инструкция по техническому
обслуживанию14

Инструкция по установке11

Инструкция по эксплуатации.....1, 12

Инструменты2, 6

Искры.....11

Использование.2

Исправность.....2

Исходный4

К

Качество16

Кислород.....16

Компании по утилизации.....18

Комплектность поставки4

Конфигурация номера для заказа19

М

Муфта с клапаном.....12, 14

Муфта с полной защитой от утечек
при разъединении.7

Н

Надёжность.....2

Накопленный опыт.....4

Неполадки.....4

Неправильный выбор продукта.....6

Неточности перевода4

Низкое давление.....1

Ниппель6

Ниппель с клапаном.....12, 14

Ниппель с полной защитой от утечек
при разъединении.....7

Нормы4

О

Оборудование.4

Общий4

Опасный выброс.....6

Оператор.....6, 14

Операторы.2

Описание продукта.....7

Опыт4

Осмотр.2

Ответственность4

Ответственный8

П

Повреждения4, 6, 8, 17

Под рабочим давлением6

Постановления о безопасности работы .6

Положения (правила).....11

Правила техники безопасности6

Предназначение.....7

Прекращение работы.....18

Пренебрежение8

Проверка исправности6

Алфавитный указатель

Производные веществ	7	Т	
Процесс разъединения.....	12	Температурная категория	10
Процесс соединения	12	Температуры сред	6
Пуск в эксплуатацию	4, 6	Тест.....	15
Пылезащитная заглушка	7	Термически	6
Пылезащитный колпачок.	7	Техническая поддержка.....	2
Р		Технические данные	8
Работа.....	2, 6	Технические показатели.....	2
Рабочее давление.....	8	Техническое обслуживание.....	2, 4, 6
Рабочий метод.....	6	Техническое обслуживание и проверка на исправность	14
Разновидности.	7	Техническое оборудование	2
Резьбовые соединения.....	6	Тип оборудования.	11
Ремонтные работы.	6	У	
Руководство	4	Улучшение	4
С		Упаковка	17
Сборка	6	Устранение повреждений	4
Свойство	4	Х	
Системы	2, 6	Хорошо читаемое состояние.....	6
Смазка	16	Хранение	17
Соединение	7	Ч	
Соединённое.....	7	Частный.....	6
Содержание	3	Э	
Солнечный свет.....	17	Электростатический.....	11
Специалисты	2		
Специальная конструкция.	4		
Срок службы.	14, 16		
Сухой	17		
Состояние разработки	4		
Стойкость к высоким температурам.	9		

Operating manual English

Revision	B
Date	05.07.2011
Created by	PPI / NH

This operating instruction is not subject to the updating

Self sealing coupling Low pressure Series

UF-series

optional features:
OV, SI, EX

Vor Beginn aller Arbeiten
Betriebsanleitung lesen!

*Read operating instruction
before beginning of all works!*

Betriebsanleitung immer
AUFBEWAHREN!
griffbereit am Gerät

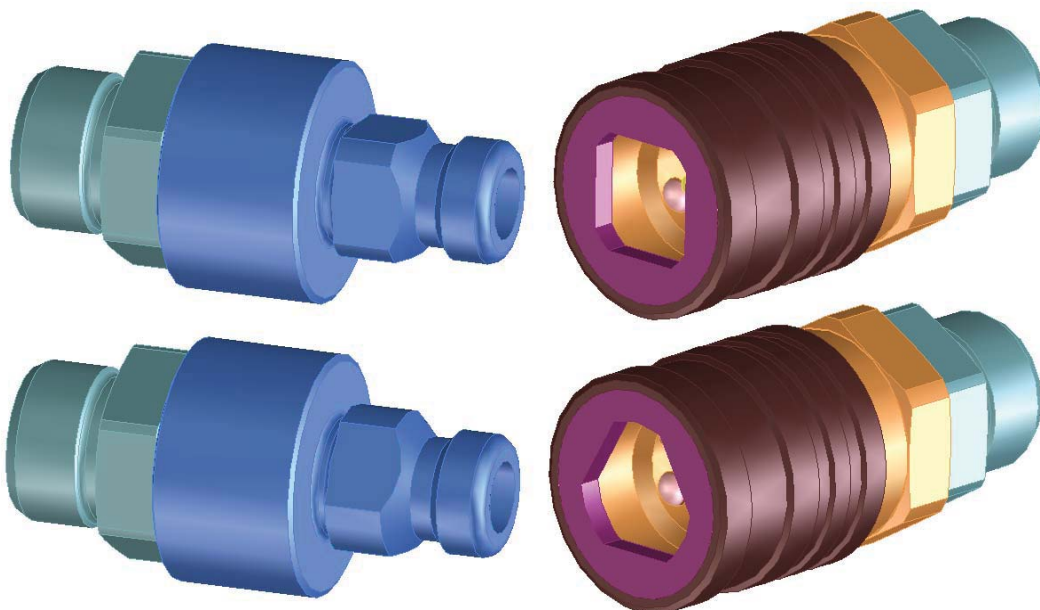
*Always KEEP operating
instruction! In a ready hand
way at the device*

Achtung: Vor Inbetriebnahme
Gerät auf mängelfreien Zustand
und technisch einwandfreie
Funktion kontrollieren.

*Caution: Before starting-up
check device on faultless
condition and technically
perfect function.*

Das Original ist die
deutsche Fassung

*The German version
is the original*



This coupling is a quality product, in which special attention has been paid to high functionality, ease of operation, safety and reliability. As an item of technical equipment this coupling is intended for use in the commercial, industrial area and for operators, who have been trained by specialists in the handling of technical systems / tools.

Customer care:

As part of our individual customer care we will be happy to assist you in questions relating to use and operation and on any problems encountered.

Service and maintenance:

In order to maintain the high technical performance capability and reliability of your coupling over many years, we recommend regular inspection and maintenance.

We can thereby offer you optimum support by our Customer Service department and the conclusion of a service and maintenance contract. Please ask for a quotation.

Carl Kurt Walther GmbH & Co. KG
PO Box 42 04 44
42781 Haan
Westfalenstraße 2

Tel.: +49 (0) 2129 567-0
Fax: +49 (0) 2129 567 450

E-Mail: info@walther-praezision.de
Internet: www.walther-praezision.de

Contact:

Application technology and service

Holger R. Figge
Telephone: (02129) 567-591
Telefax: (02129) 567-590
Handy: (0162) 2090100
e-mail: hfigge@walther-praezision.de

Further addresses and telephone numbers of contacts can be found on the Internet on our homepage under www.walther-praezision.de "Service / Customer service".

Table of Contents

1 Table of Contents

1	TABLE OF CONTENTS	3
2	GENERAL	4
3	WARRANTY	5
4	SAFETY INSTRUCTIONS	6
5	PRODUCT DESCRIPTION OF THE COUPLING	7
5.1	INTENDED USE.....	7
5.2	TECHNICAL DATA	8
5.3	OPTIONAL FEATURES	8
5.4	EXTENDED PRODUCT DESCRIPTION FOR APPLICATION ACC. TO ATEX-GUIDE LINE 94/9/EG (SPECIAL DESIGN EX):.....	9
5.4.1	<i>General</i>	9
5.4.2	<i>Extended marking</i>	9
6	INSTALLATION MANUAL	10
6.1	GENERAL.....	10
6.2	EXTENDED INSTALLATION INSTRUCTION FOR APPLICATION ACC. TO ATEX-GUIDELINE 94/9/EG.....	11
6.2.1	<i>Details for safe operation</i>	11
6.2.2	<i>Details for safe installation</i>	11
6.2.3	<i>Details for a safe application area</i>	11
7	OPERATING MANUAL	12
7.1	CONNECTION PROCESS	12
7.2	DISCONNECTION PROCESS	12
7.3	SAFETY LOCKING DEVICE SI (SUPPLEMENTARY EQUIPMENT)	13
7.3.1	<i>Coupling process</i>	13
7.3.2	<i>Decoupling process</i>	13
8	MAINTENANCE AND FUNCTION TEST	14
8.1	MAINTENANCE AND FUNCTIONAL TEST	14
8.1.1	<i>Maintenance includes following items:</i>	14
8.1.2	<i>Functional test includes following items:</i>	14
9	TEST	15
10	LUBRICATION!	16
11	STORAGE	17
12	SHUT-DOWN	18
13	ORDER NUMBER CODE	19
14	INDEX	20

2 General

This manual contains all regulations for operation, commissioning and maintenance of the self sealing coupling elements.

All information and notes in this operating manual were collated while taking into consideration the valid regulations, the current engineering related status of development as well as our many years of experience and acquired knowledge.

Translations of this operating manual were also produced according to the best of knowledge. However, we cannot assume liability for any translation errors. The German version provided for this operating manual is considered the authoritative version.

The actual scope of delivery can deviate from the explanations and graphic representations described herein under certain circumstances, e.g. in the case of special designs, utilization of additional order options or because of state-of-the-art technical alterations.

If you have any questions, please contact the manufacturer.

- ☞ This operating manual must be read carefully before starting work on or with the equipment, in particular before commissioning!
The manufacturer assumes no liability for damage or faults arising from non-compliance with the instructions in this operating manual.

The operating manual must be kept directly with the equipment and be accessible to all persons who work on or with the equipment.

It is not permitted for the operating manual to be passed to third parties and if applicable this will incur damage compensation.

All other rights reserved.

Before commissioning the device must be checked for being not defective and its technically perfect function.

The German version is the original.

We reserve the right to make technical alterations to the product within the context of improving the usage properties and further development.

The operating manual remains our property.

Any reproduction, use by or communication to third parties incurs a penalty and will be pursued by court action (copyright law against unfair competition, BGB [German Civil Code]).

All rights reserved in the case of a patent award (Paragraph 7, Section. 1 of the patent law - PG) or entry as a patented design (Paragraph 5, Section 4 of the patented design law - GMG).

3 Warranty

The warranty conforms to:

the “General Conditions for Delivery and Capacity” of C.K. Walther GmbH & Co. KG of the state which was valid at the date of the purchase contract and

the regulations agreed in the purchase contract.

Wearing parts are generally excluded from the warranty.

Typical wearing parts of products from company C.K. Walther GmbH & Co. KG are for example:

- seals
- springs

Safety instructions

4 Safety instructions

Using these couplings does not release the customer from his obligation to comply with the pertinent work safety regulations e.g. operational safety ordinances, etc. The duty to take due care by the operator of the couplings includes planning measures to ensure proper operation and monitoring their implementation.

Hazard notes

If the wrong product has been selected or if there is improper use or maintenance has been omitted, then hazards arise and personal injuries and material damage can occur from:

- Hazardous emission of fluid or individual particles/coupling parts
- Function impairments of connected systems or tools
- The metal parts of coupling and adaptor are not thermally protected. You can be burned if you touch these parts at high media temperatures. According to the ambient temperature valve lever and ring grip can also become unbearably hot. For that reason suitable, sufficiently long protective gloves should be worn.

The operator must in particular make sure that

- The couplings are only used according to the intended purpose.
- The couplings are only operated in a perfect, functioning condition.
- The operating manual is always in a legible condition and is available in its entirety to operating personnel.
- The operating personnel are sufficiently acquainted with the working method and the safety notes for the coupling.
- The coupling is sent to our factory for repair work.
- During operation of the coupling, no safety devices are removed and/or deactivated.
- Before installing or dismantling the coupling, you have made sure that the coupling has not been pressurized.

After completing assembly and installation work and before commissioning the coupling, observe the following points:

Check once again that all screw connections are securely fitted.

Before commissioning the coupling, a function test must be carried out (see maintenance and function test).

Product description of the coupling

5 Product description of the coupling

The coupling connection consists of:

Self sealing coupling	1-UF-006-0-.....-DR/VI
Self sealing adaptor	1-UF-006-2-.....-DR/VI
Self sealing coupling	1-UF-007-0-.....-DR/VI
Self sealing adaptor	1-UF-007-2-.....-DR/VI
Self sealing coupling	1-UF-012-0-.....-DR/VI
Self sealing adaptor	1-UF-012-2-.....-DR/VI
Self sealing coupling	1-UF-019-0-.....-DR/VI
Self sealing adaptor	1-UF-019-2-.....-DR/VI
Self sealing coupling	1-UF-032-0-.....-DR/VI
Self sealing adaptor	1-UF-032-2-.....-DR/VI

If the two coupling halves are not connected, both coupling halves, if necessary, should be protected against external contaminations and/or damages.

For this purpose the following dust caps and dust plugs are available.

Possible combinations:

clean-break-coupling with dust plug	1-UF-...-0 1-UF-...-6
clean-break-adaptor with dust cap	1-UF-...-2 1-UF-...-5

5.1 Intended use

- The coupling is only used to connect two lines.
The coupling is used primarily at the supply side or receiver side (fixed half).
The adaptor is used primarily at the hose side (free half).
- The connection and disconnection process is carried out by hand.
- The coupling is suitable especially for following media/fields of application:
 - air
 - water
 - hydraulic oil
 - and their subspecies
 - (such as oxygen or oil with additives)
- For all other possible media Walther Präzision should be consulted.

Product description of the coupling

5.2 Technical Data

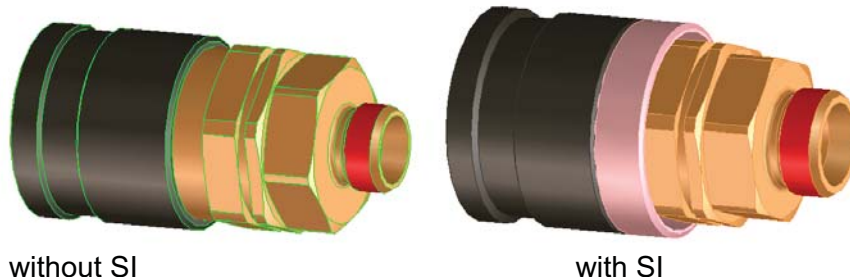
- The working pressures for the self sealing coupling element depend on the component materials.
- When determining the working pressures with standardized threaded connections, the highest permissible working pressure of the connection must be taken into consideration.

Type	P _{max.zul.(stat.)} (bar)		Cv- value	
	brass	Stainless steel	both sides self sealing	one side self sealing
UF-006	40	40	0,77	1,1
UF-007	40	40	1,07	1,4
UF-012	30	30	3,25	4,34
UF-019	30	30	7,5	11,2
UF-032	30	30	23,8	29,4

- The self sealing coupling element is not determined for any types of use other than those listed here.
- Safe operation is not guaranteed if the self sealing coupling element is used contrary to its intended use.
- The operator of the self sealing coupling element is responsible for all personal injuries or material damage that occur from non-intended use and disregard of the technical values; the manufacturer assumes no responsibility in these cases.

5.3 Optional Features

- OV = without valve (z.B.: 1-UF-006-0-.....-OV
1-UF-006-2-.....-OV)
- SI = with protection by safety locking device (see point 7)
(z.B.: 1-UF-006-0-.....-SI)



- EX = ATEX – version

Product description of the coupling

5.4 Extended product description for application acc. to ATEX-guide line 94/9/EG (special design EX):

5.4.1 General

Only non-sparkling materials may be used.

Non-sparkling materials are 1.4305 or equivalent materials.

Furthermore brass with different surfaces (f. ex. chrome-plated, nickel-plated).

Further on it must be assured that the seal is resistant against and suitable for the flowing through media. Also the temperature resistance of the seals must be guaranteed. This must also be considered for the marking acc. to chapter 5.5.2.

5.4.2 Extended marking

The coupling fittings are marked with



As the surface temperature of the self-sealing couplings are determined by the temperature of the fluids, the temperature category or the highest surface temperature must be specified by the operator while the safe temperature distances acc. to EN 13463-1 must be observed and the maximum temperature resistance of the coupling materials and seals are taken into consideration.

The marking of the temperature class must be effected readily visible by the operator.

The determination of the temperature class must be made acc. to the following table:

Max. temperature of fluids	Temperature class
75	T6
90	T5
130	T4
195	T3
295	T2
445	T1

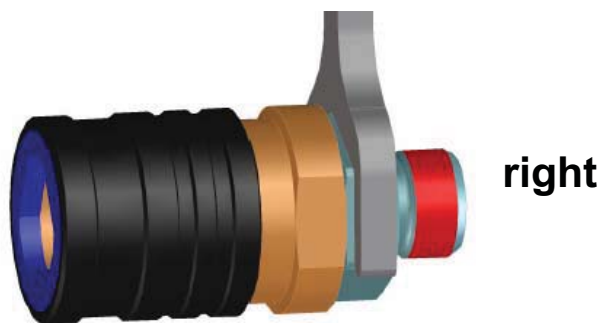
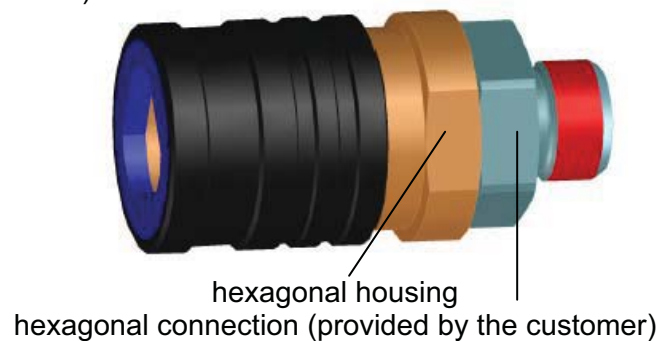
The couplings are not admitted for the temperature classes T1 and T2 and may not be marked for that by the operator.

6 Installation manual

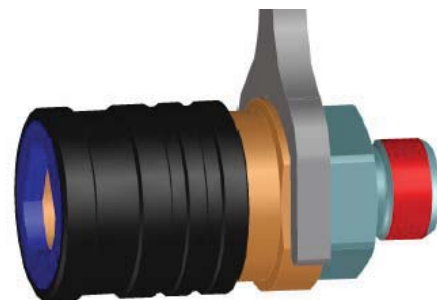
6.1 General

Install the self sealing coupling into the network in due consideration of the general accident prevention regulations, so that:

- an error-free operation according to the operating instructions is guaranteed. Please make sure that you use only the hexagon on the connection which is provided by the customer to tighten or release the coupling / adaptor when assembling or dismantling it (see picture).



wrong



- the screw connection on the connection side (provided by the customer) is made according to the relevant technical regulations.
- the self sealing coupling is predominantly used on the network side and the self sealing coupling is mainly used on the consumer side.
- exterior damage to the unit and to all movable parts is ruled out.

Before installing the through type coupling and the adaptor to the piping system, make sure that the piping system has been sufficiently flushed/blown or cleaned.



After completing the installation work, perform a function test both depressurised and under working pressure, as described in the operating instructions.

6.2 Extended installation instruction for application acc. to ATEX-guideline 94/9/EG

6.2.1 Details for safe operation

For the use of self sealing couplings as a hose connection it must be guaranteed that in case of pressure strikes the tumbling of the self sealing coupling can be avoided by fixing at suitable constructions. In principle it must be observed that the self sealing coupling cannot strike on hard objects which could produce strike sparks when touching the housing.

6.2.2 Details for safe installation

The self sealing couplings may only be connected to pipe- and hose systems which are suitable for electrostatic discharge and which are connected to the ground potential.

6.2.3 Details for a safe application area

The self sealing couplings may be used according to the class of devices² in areas susceptible to explosions where potentially explosive mixtures of gas, steam, mist and air are available.

7 Operating manual

In order to avoid critical injuries of the staff and damage at the self sealing coupling during operation, coupling may be only used for the stated applications.

7.1 Connection process

Before every couple cycle a visual check of coupling and adaptor is to be carried out. In case of recognizable, visible damage or deformations damaged parts are to be exchanged.

Hold self sealing coupling firmly in one hand; with the other hand pull back locking sleeve. This has to be done against locking spring resistance.

Push free half (coupling) with withdrawn locking sleeve axially centered onto plug part of fixed half (adaptor) until sensible resistance.

Bring locking sleeve with support of locking spring into starting position.

Self sealing coupling and self sealing adaptor are now mechanically locked.



CAUTION

Please take care that locking sleeve is in final position, i.e. that it is flush in front with the coupling housing as otherwise no perfect lock is guaranteed.

7.2 Disconnection process

Withdraw locking sleeve against locking spring and take out coupling from self sealing adaptor.

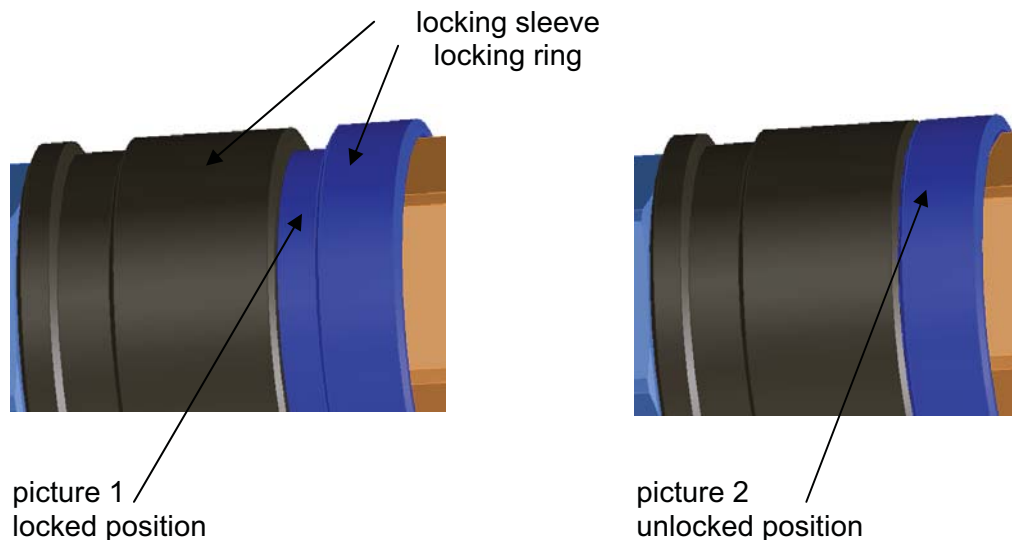
Caution!

In case of an available pressure in the line connected by the coupling system a strong separation impulse - depending on the pressure - can be effective onto the coupling system during disconnection. For that reason the movable part of the coupling (free half) is to be firmly held in the hand to avoid injuries.

7.3 Safety locking device SI (supplementary equipment)

7.3.1 Coupling process

For coupling the locking ring must be in unsecured position (picture 2).
Coupling as described under 7.1.



After coupling the locking ring is drawn towards the hose, turned by 90° and released. Now the locking ring snaps forward into the safety position (picture 1). Both final positions – secured and unsecured – are fixed by spring loaded cams.

The operator can assure himself of the proper locking and saving by trying, as a control, to disconnect the coupling by drawing back the locking sleeve. This is not possible in secured position.

7.3.2 Decoupling process

In coupled situation the locking ring is in secured position (picture 1). For de-blocking the locking ring is drawn towards the hose, turned by 90° and released. Now the locking ring snaps forward into the safety position (picture 1). Both final positions – secured and unsecured – are fixed by spring loaded cams. Decoupling as described under 7.2.

Maintenance and function test

8 Maintenance and function test

Preventive maintenance measures

WALTHER self sealing couplings are to be operated in such a manner that external damages to elements and all moving parts are avoided.

8.1 Maintenance and functional test

In order to always guarantee function of the self sealing coupling and hence safety of operator, a maintenance and functional testing must be made in appropriate periods of time depending on operating conditions.

In order to minimize operating forces and to extend service life of the self sealing coupling we recommend to slightly grease plug surfaces (see item 10.0).

8.1.1 Maintenance includes following items:

- A visual inspection of self sealing coupling and self sealing adaptor regarding damage and contamination has to be made.
- Dirt at the functional area (sealing area, operating elements) which is easily accessible from outside should be removed by simply wiping-off.

If there are damaged, torn or corroded parts, coupling must be dismantled and returned to manufacturer for repair.

If worn or embrittled seals are found or if there is extreme dirt, the customer can decide whether he returns coupling unit to the manufacturer's factory or whether he repairs himself.

8.1.2 Functional test includes following items:

As described in the operating instruction, coupling is several times connected, pressurized and then disconnected.

In doing so, the following has to be observed:

- Connection and disconnection process must be absolutely smooth.
- Coupling must be absolutely leak-proof in connected and disconnected state.

If there are damaged, torn or corroded parts, coupling must be dismantled and returned to manufacturer for repair.

If worn or embrittled seals are found or if there is extreme dirt, the customer can decide whether he returns the coupling unit to the manufacturer's factory or whether he repairs himself.

Please note !

If the coupling is repaired by the customer themselves, a pressure and/or leak test must be performed in any case.

The sequence and extent of this test is described in section "Test".

Please note !

The manufacturer's warranty shall not apply to the end product if it is repaired by other than the manufacturer, Walther-Präzision.

9 Test

(Extract from the test instructions QM-PA 2.0 of the Walther-Präzision QM system)

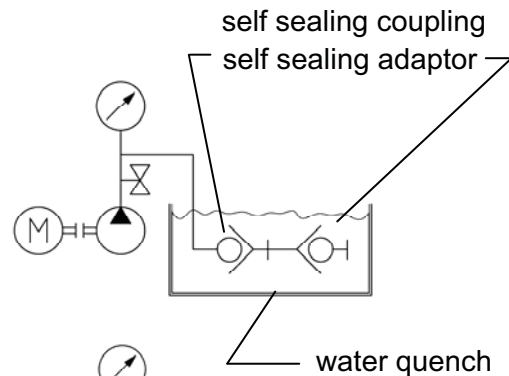
Description:

The coupling is tested by means of an immersion test according to the following values.

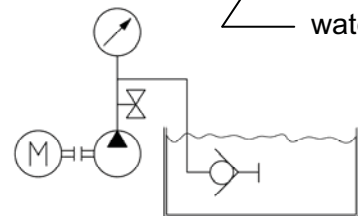
Series	
low pressure	
UF-006	2 bar absolut
UF-007	2 bar absolut
UF-012	2 bar absolut
UF-019	2 bar absolut
UF-032	2 bar absolut

- Test setup and test procedure

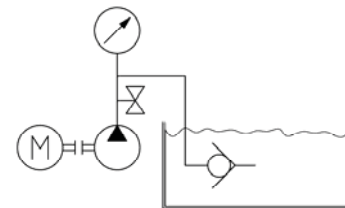
Test 1: self sealing coupling and self sealing adaptor connected



Test 2: self sealing adaptor disconnected



Test 3: self sealing adaptor disconnected



- Notes and remarks:

The dwell time per test is 10 seconds.

There must not be any bubbles during the 10 seconds dwell time.

After testing the coupling must be dried with hot air as soon as possible

(recommended: 45 – 55 °C, approx. 30 min with air stream, up to 2 hours with stagnant air, depending on the device).

- Documentation:

Please document the test pressure, test medium and name/date of each test.

10 Lubrication!

We recommend lightly greasing the plug-in areas to minimize operating forces and to extend the service life of the coupling.



Attention !

The choice of grease with regard to compatibility must agree with the seal quality and the medium (e.g.: oxygen).

The bearing roll (pos. 24) and the bearing bolt (pos. 25) must be greased slightly with roller bearing grease.

11 Storage

The couplings must be stored in such a way that no damage can occur to the couplings.

The storage conditions of the couplings depend on the guidelines applicable to the gaskets, since improper storage can lead to deterioration of the gaskets.

The following points must be observed:

- The couplings must be stored dry.
- For the preservation of the gaskets, the gaskets and couplings should not be stored where they are exposed to the effects of daylight.

For protection against oxygen, the gaskets and couplings should be stored in the original packaging.

12 Shut-down

At the end of the service life the coupling or its components have to be disposed non-polluting and according to the legal regulations.

For that the local public or private disposal societies should be taken.

13 Order number code

1.	2.	3.	4.	5.	6.	7.	8.	9.
☒	☒☒	☒☒☒	☒	☒☒☒☒☒	☒☒	☒	☒☒☒	☒☒
☒	☒☒	☒☒☒	☒	☒☒☒☒☒	☒☒☒☒	☒☒☒☒	☒☒☒	☒☒

1. Subject group
2. Series
The information regarding the series comprises either two letters or two numbers.
3. Nomial size / Nominal bore
It is rounded up or down to one. The information can be numerical as well as alphanumerical.
4. Product type or design type
5. Connection design
6. Material design:
xx-x and xxxx possible
7. Material design (seal design):
xx-x and xxxx possible
8. Y or Z design
9. Additional equipment

14 Index

<i>A</i>		guarantee 14
According to intended purpose..... 6		<i>H</i>
Acquired knowledge..... 4		Hazard notes..... 6
Adaptorl..... 6		Hazardous emission 6
air..... 7		hydraulic oil 7
Alterations 4		<i>I</i>
Assembly 6		Implementation 6
<i>C</i>		Improvement 4
Clean-Braek-Kupplung 7		Inspection 2
clean-break-adaptor 7		Intended use 7
clean-break-coupling 7		<i>K</i>
Clean-Break-Nippel..... 7		Kennzeichnung..... 9
Commissioning..... 4, 6		<i>L</i>
Connection process 12		Legible condition 6
connections 8		Liability 4
coupling..... 4		<i>M</i>
Coupling..... 6, 8, 16, 18		Maintenance 2, 4, 6
Couplings 6		Maintenance and functional test..... 14
Customer care..... 2		Manual 4
<i>D</i>		Media temperatures 6
damage 17		<i>O</i>
Damage..... 4, 6, 8		Operating manual 1
Damage compensation 4		Operation..... 2
Daylight..... 17		Operational safety ordinances 6
Disconnection process 12		operator 6, 14
Disposal societies 18		Operator 8
dry..... 17		Operators..... 2
dust cap..... 7		Order number code..... 19
dust plug 7		Original 4
<i>E</i>		Oxygen 16
elektrostatisch..... 11		<i>P</i>
Equipment 4		Packaging 17
Experience 4		particular 6
explosionsgefährdeten Bereichen..... 11		Perfect, functioning condition..... 6
<i>F</i>		Performance capability..... 2
Faults 4		Pressurized 6
Fluid 6		Property..... 4
Function..... 6		Protective gloves 6
Function test 6		<i>R</i>
Functionality..... 2		Regulations..... 4
<i>G</i>		Reliability..... 2
General 4		
Gerätekatgorie 11		

remarks	15	Technical Data	8
Repair work	6	Technical equipment	2
<i>S</i>		Temperaturbeständigkeit	9
Safety	2	Temperaturklasse	9
Safety devices	6	Test	15
Schlagfunken	11	Thermally	6
Scope of delivery	4	Tools	2, 6
Screw connections	6	Translation errors	4
self sealing adaptor	12, 14	Types of use	8
self sealing coupling	12, 14	<i>U</i>	
Self sealing coupling	12	Use	2
service	14	<i>V</i>	
Service	2	Version	4
Shut-down	18	<i>W</i>	
Special designs	4	water	7
Specialists	2	Work safety regulations	6
Status of development	4	Working method	6
Storage	17	Working pressure	8
Storage conditions	17	Working pressures	8
subspecies	7	Wrong product selection	6
Systems	2, 6		
<i>T</i>			
Table of Contents	3		

Betriebsanleitung deutsch

Revision	B
Datum	05.07.2011
Ersteller	PPI / NH

Diese Betriebsanleitung unterliegt nicht dem Änderungsdienst

Verschlusskupplung Niederdruck-Serie

UF-Serie

**plus Zusatzausstattungen:
OV, SI, EX**

Vor Beginn aller Arbeiten
Betriebsanleitung lesen!

*Read operating instruction
before beginning of all works!*

Betriebsanleitung immer
AUFBEWAHREN!
griffbereit am Gerät

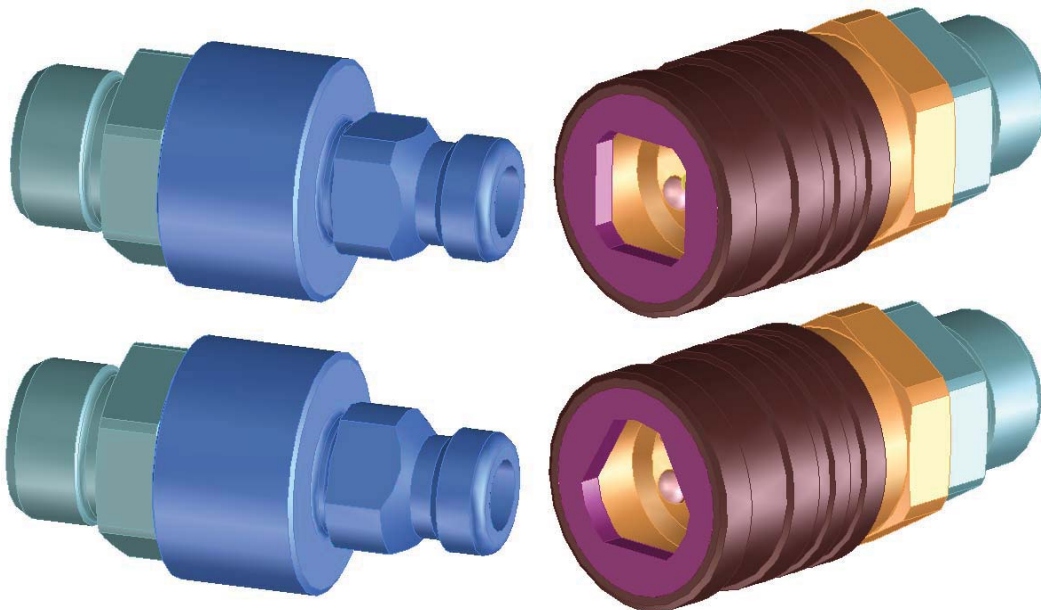
*Always KEEP operating
instruction! In a ready hand
way at the device*

Achtung: Vor Inbetriebnahme
Gerät auf mängelfreien Zustand
und technisch einwandfreie
Funktion kontrollieren.

*Caution: Before starting-up
check device on faultless
condition and technically
perfect function.*

Das Original ist die
deutsche Fassung

*The German version
is the original*



Diese Kupplung ist ein Qualitätsprodukt, bei dem ein besonderes Augenmerk auf hohe Funktionalität, einfache Handhabung, Sicherheit und Zuverlässigkeit gelegt wird. Als ein technisches Arbeitsmittel ist diese Kupplung bestimmt für den Einsatz im gewerblichen, industriellen Bereich und für Bediener, die im Umgang mit technischen Anlagen / Werkzeugen von Fachpersonal ausgebildet worden sind.

Kundenbetreuung:

Im Rahmen unserer individuellen Kundenbetreuung unterstützen wir Sie gerne auch bei Fragen zum Einsatz und zur Bedienung sowie bei eventuell auftretenden Problemen.

Service und Wartung:

Um die hohe technische Leistungsfähigkeit und Zuverlässigkeit Ihrer Kupplung über viele Jahre zu erhalten, empfehlen wir eine regelmäßige Inspektion und Wartung.

Wir können Sie dabei durch unseren Kundendienst optimal unterstützen und bieten Ihnen den Abschluss eines Service- und Wartungsvertrages an. Bitte fordern Sie unser Angebot an.

Carl Kurt Walther GmbH & Co.KG
Postfach 42 04 44
42781 Haan
Westfalenstraße 2

Tel.: +49 (0) 2129 567-0
Fax: +49 (0) 2129 567 450

E-Mail: info@walther-precision.de
Internet: www.walther-precision.de

Ansprechpartner:

Anwendungstechnik und Service

Holger R. Figge
Telefon: (02129) 567-591
Telefax: (02129) 567-590
Handy: (0162) 2090100
e-mail: hfigge@walther-precision.de

Weitere Adressen und Telefonnummern Ihrer Ansprechpartner finden Sie im Internet auf unserer Homepage unter www.walther-precision.de „Service / Kundendienst“.

1 Inhaltsverzeichnis

1	INHALTSVERZEICHNIS	3
2	ALLGEMEINES	4
3	GEWÄHRLEISTUNG	5
4	SICHERHEITSHINWEISE	6
5	PRODUKTBESCHREIBUNG DER VERSCHLUSSKUPPLUNG	7
5.1	BESTIMMUNGSGEMÄÙE VERWENDUNG	7
5.2	TECHNISCHE DATEN.....	8
5.3	ZUSATZAUSSTATTUNG	8
5.4	ERWEITERTE PRODUKTBESCHREIBUNG BEI VERWENDUNG NACH ATEX-RICHTLINIE 94/9/EG (SONDERAUSFÜHRUNG EX):	9
5.4.1	<i>Allgemein</i>	9
5.4.2	<i>Erweiterte Kennzeichnung</i>	9
6	INSTALLATIONSANLEITUNG	10
6.1	ALLGEMEIN	10
6.2	ERWEITERTE INSTALLATIONSANLEITUNG BEI VERWENDUNG NACH ATEX-RICHTLINIE 94/9/EG	11
6.2.1	<i>Angaben zum sicheren Betrieb</i>	11
6.2.2	<i>Angaben zur sicheren Installation</i>	11
6.2.3	<i>Angaben zum sicheren Einsatzbereich</i>	11
7	BEDIENUNGSANLEITUNG	12
7.1	KUPPELVORGANG	12
7.2	ENTKUPPELVORGANG	12
7.3	ENTRIEGELUNGSSPERRE SI (ZUSATZAUSSTATTUNG)	13
7.3.1	<i>Kuppelvorgang</i>	13
7.3.2	<i>Entkuppelvorgang</i>	13
8	WARTUNG- UND FUNKTIONSPRÜFUNG	14
8.1	WARTUNG UND FUNKTIONSPRÜFUNG	14
8.1.1	<i>Die Wartung beinhaltet folgende Punkte:</i>	14
8.1.2	<i>Die Funktionsprüfung beinhaltet folgende Punkte:</i>	14
9	PRÜFUNG	15
10	SCHMIERUNG !	16
11	LAGERUNG	17
12	AUßERBETRIEBNAHME	18
13	BESTELL-NUMMERN-CODE	19
14	INDEX	20

2 Allgemeines

Diese Betriebsanleitung enthält alle Vorschriften für die Bedienung, Inbetriebnahme und Wartung der Kupplung.

Alle Angaben und Hinweise in dieser Betriebsanleitung wurden unter Berücksichtigung der geltenden Vorschriften, des aktuellen ingenieurtechnischen Entwicklungsstandes sowie unserer langjährigen Erkenntnisse und Erfahrungen zusammengestellt.

Die Übersetzungen der Betriebsanleitung wurden ebenfalls nach bestem Wissen erstellt. Eine Haftung für Übersetzungsfehler können wir jedoch nicht übernehmen. Maßgeblich gilt die beigelegte deutsche Version dieser Betriebsanleitung.

Der tatsächliche Lieferumfang kann bei Sonderausführungen, der Inanspruchnahme zusätzlicher Bestelloptionen oder auf Grund neuester technischer Änderungen u.U. von den hier beschriebenen Erläuterungen und zeichnerischen Darstellungen abweichen. Bei Fragen wenden Sie sich bitte an uns.



Diese Betriebsanleitung ist vor Beginn aller Arbeiten am und mit dem Gerät, insbesondere vor der Inbetriebnahme, sorgfältig durchzulesen!

Für Schäden und Störungen, die sich aus der Nichtbeachtung der Betriebsanleitung ergeben, übernimmt der Hersteller keine Haftung.

Die Betriebsanleitung ist unmittelbar am Gerät und zugänglich für alle Personen, die am oder mit dem Gerät arbeiten, aufzubewahren.

Die Überlassung der Betriebsanleitung an Dritte ist nicht gestattet und verpflichtet gegebenenfalls zu Schadenersatz. Weitere Ansprüche behalten wir uns vor.

Vor Inbetriebnahme Gerät auf mängelfreien Zustand und technisch einwandfreie Funktion kontrollieren.

Das Original ist die deutsche Fassung.

Technische Änderungen am Produkt im Rahmen der Verbesserung der Gebrauchseigenschaften und der Weiterentwicklung behalten wir uns vor.

Die Betriebsanleitung ist unser Eigentum.

Jede Vervielfältigung, Verwertung oder Mitteilung an dritte Personen ist strafbar und wird gerichtlich verfolgt (Urheberrechtsgesetz gegen unlauteren Wettbewerb, BGB).

Alle Rechte für den Fall der Patenterteilung (Paragraph 7, Abs. 1 PG) oder GM-Eintragung (Paragraph 5, Abs. 4 GMG) vorbehalten.

3 Gewährleistung

Die Gewährleistung richtet sich:

nach den „Allgemeinen Bedingungen für Lieferung und Leistung der Firma C.K.Walther GmbH & Co. KG mit dem Stand, der zum Zeitpunkt des Kaufvertrages Gültigkeit hatte und

nach den im Kaufvertrag vereinbarten Regelungen.

Generell ausgenommen von der Gewährleistung sind Verschleißteile. Typische Verschleißteile in Produkten der Firma C.K.Walther GmbH & Co. KG sind beispielsweise:

- Dichtungen
- Federn

Sicherheitshinweise

4 Sicherheitshinweise

Der Einsatz dieser Kupplungen entbindet den Betreiber nicht von der Beachtung der einschlägigen Arbeitssicherheitsverordnungen z.B. Betriebssicherheitsverordnung etc. Es unterliegt der Sorgfaltspflicht des Betreibers der Kupplungen, Maßnahmen zur Sicherstellung eines geordneten Betriebes zu planen und ihre Durchführung zu kontrollieren.

Gefährdungshinweise

Bei falscher Produktauswahl, unsachgemäßer Benutzung und unterlassener Wartung bestehen Gefährdungen und es können Schäden an Personen und Sachen auftreten durch:

- Gefährliches Ausstoßen von Medium oder einzelnen Partikeln / Kupplungsteilen
- Funktionsbeeinträchtigungen von angeschlossenen Anlagen oder Werkzeugen
- Die Metallteile von Kupplung und Nippel sind nicht thermisch geschützt. Die Berührung dieser Teile kann bei hohen Medientemperaturen zu Verbrennungen führen. Je nach Umgebungstemperatur können auch Ventilhebel und Ringgriff unzuträglich heiß werden. Daher sind in diesen Fällen geeignete, ausreichend langschäftige Schutzhandschuhe zu tragen.

Der Betreiber muss insbesondere sicherstellen, dass

- die Kupplung nur bestimmungsgemäß verwendet wird.
- die Kupplung nur in einwandfreiem, funktionstüchtigen Zustand betrieben wird.
- die Betriebsanleitung stets in einem leserlichen Zustand und vollständig dem Bedienungspersonal zur Verfügung steht.
- das Bedienpersonal ausreichend mit der Arbeitsweise und den Sicherheitshinweisen der Kupplung vertraut ist.
- die Kupplungen zur Instandsetzung in unser Werk eingeschendet werden.
- während des Betriebes der Kupplungen keine Sicherheitseinrichtungen entfernt und/oder außer Funktion gesetzt werden.
- vor dem Ein- bzw. Ausbau der Kupplungen gewährleistet ist, dass die Kupplung nicht druckbeaufschlagt ist.

Nach Abschluss der Montage- und Installationsarbeiten und vor der Inbetriebnahme der Kupplung sind folgende Punkte zu beachten:

Überprüfen Sie noch einmal alle Schraubverbindungen auf ihren festen Sitz.

Vor der Inbetriebnahme der Kupplungen muss eine Funktionsprüfung vorgenommen werden (siehe Wartungs- und Funktionsprüfung).

Produktbeschreibung der Verschlusskupplung

5 Produktbeschreibung der Verschlusskupplung

Die Kupplungsverbindung besteht aus:

Verschlusskupplung	1-UF-006-0-.....-.-.-DR/VI
Verschlussnippel	1-UF-006-2-.....-.-.-DR/VI
Verschlusskupplung	1-UF-007-0-.....-.-.-DR/VI
Verschlussnippel	1-UF-007-2-.....-.-.-DR/VI
Verschlusskupplung	1-UF-012-0-.....-.-.-DR/VI
Verschlussnippel	1-UF-012-2-.....-.-.-DR/VI
Verschlusskupplung	1-UF-019-0-.....-.-.-DR/VI
Verschlussnippel	1-UF-019-2-.....-.-.-DR/VI
Verschlusskupplung	1-UF-032-0-.....-.-.-DR/VI
Verschlussnippel	1-UF-032-2-.....-.-.-DR/VI

Sofern die beiden Kupplungshälften nicht gekuppelt sind, sollten beide Kupplungshälften im Bedarfsfall gegen äußere Verschmutzungen bzw. Beschädigungen geschützt werden.

Hierzu existieren Staubkappe und Staubstecker.

Mögliche Kombinationen:

Clean-Braek-Kupplung mit Staubstecker	1-UF-...-0 1-UF-...-6
Clean-Break-Nippel mit Staubkappe	1-UF-...-2 1-UF-...-5

5.1 Bestimmungsgemäße Verwendung

- Die Kupplung dient nur zur Verbindung zweier Leitungen.
Die Kupplung findet vorrangig verbraucherseitig oder tankseitig (Festhälfte) Verwendung.
Der Nippel findet vorrangig auf der Schlauchseite (Loshälfte) Verwendung.
- Der Kuppel- und Entkuppelvorgang erfolgt per Hand.
- Die Kupplung ist besonders für folgende Medien/Einsatzzwecke geeignet:
 - Luft
 - Wasser
 - Hydrauliköl
 - und deren Unterarten
 - (wie z.B. Sauerstoff oder Öl mit Zusatz)
- Bei allen anderen möglichen Medien sollte eine Rücksprache mit Walther Präzision erfolgen.

Produktbeschreibung der Verschlusskupplung

5.2 Technische Daten

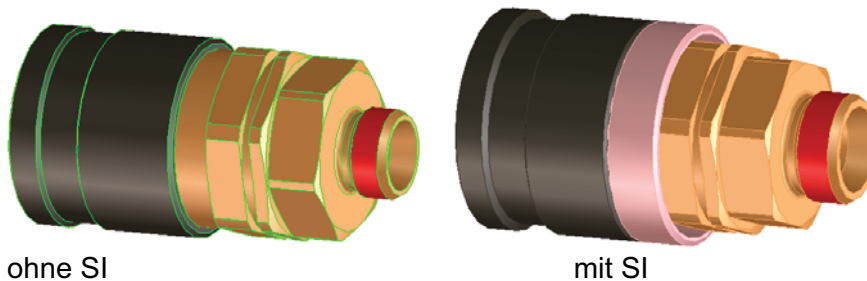
- Die Betriebsdrücke der Kupplung hängen von den Werkstoffen der Einzelteile ab.
- Bei Gewindeanschlüssen ist bei der Festlegung der Betriebsdrücke der höchstzulässige Betriebsdruck des Anschlusses zu berücksichtigen.

Type	P _{max.zul.} (stat.) (bar) für Flüssigkeiten		Cv- Wert	
	Messing	Edelstahl	beidseitig absperrend	einseitig absperrend
UF-006	40	40	0,77	1,1
UF-007	40	40	1,07	1,4
UF-012	30	30	3,25	4,34
UF-019	30	30	7,5	11,2
UF-032	30	30	23,8	29,4

- Für andere als in der Produktbeschreibung aufgeführten Verwendungsarten und technischen Werte ist die Kupplung nicht bestimmt.
- Wird die Kupplung nicht seiner Bestimmung und seiner technischen Werte gemäß verwendet, ist kein sicherer Betrieb gewährleistet.
- Für alle Personen- und Sachschäden, die aus nicht bestimmungsgemäßer Verwendung und Missachtung der technischen Werte entstehen, ist nicht der Hersteller, sondern der Betreiber der Kupplung verantwortlich.

5.3 Zusatzausstattung

- OV = ohne Ventile (z.B.: 1-UF-006-0-.....-OV
1-UF-006-2-.....-OV)
- SI = mit Sicherung durch Entriegelungssperre (siehe Punkt 7)
(z.B.: 1-UF-006-0-.....-SI)



- EX = ATEX - Ausführung

Produktbeschreibung der Verschlusskupplung

5.4 Erweiterte Produktbeschreibung bei Verwendung nach ATEX-Richtlinie 94/9/EG (Sonderausführung EX):

5.4.1 Allgemein

Es dürfen nur nicht funkenbildende Werkstoffe eingesetzt werden.
Nicht funkenbildende Werkstoffe sind 1.4305 oder gleichwertige Werkstoffe.
Außerdem Messing mit diversen Oberflächen (z.B.: verchromt , vernickelt)

Ferner muss sichergestellt sein, dass die Dichtung resistent gegen und geeignet für die durchfließenden Medien sind. Auch die Temperaturbeständigkeit der Dichtungen muss gewährleistet sein. Dies ist auch bei der Kennzeichnung gem. Kapitel 5.5.2 zu berücksichtigen.

5.4.2 Erweiterte Kennzeichnung

Die Kupplungsarmaturen sind mit



gekennzeichnet.

Da die Oberflächentemperatur der Verschlusskupplungen durch die Temperatur der Fluide bestimmt ist, muss die Temperaturklasse oder die größte Oberflächentemperatur durch den **Betreiber** festgelegt werden, wobei die Sicherheitstemperaturabstände aus EN 13463-1 einzuhalten sind und die maximale Temperaturbeständigkeit der Kupplungswerkstoffe und Dichtungen berücksichtigt wird.

Der **Betreiber** muss die Kennzeichnung der Temperaturklasse gut sichtbar vornehmen.

Die Temperaturklassenfestlegung erfolgt nach vorgeschriebener folgender Tabelle.

Max. Fluidtemperatur	Temperaturklasse
75	T6
90	T5
130	T4
195	T3
295	T2
445	T1

Die Kupplungen sind für die Temperaturklassen T2 und T1 nicht zugelassen und dürfen dafür vom **Betreiber** nicht gekennzeichnet werden.

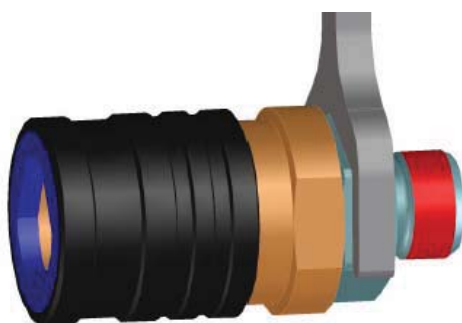
Installationsanleitung

6 Installationsanleitung

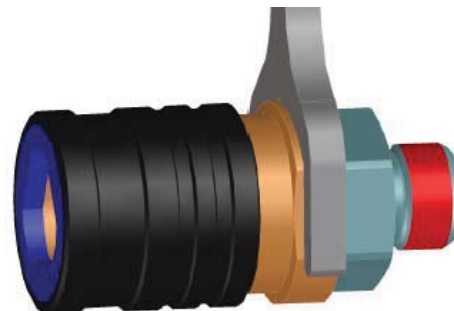
6.1 Allgemein

Die Verschlusskupplung ist unter Berücksichtigung der allgemeinen Unfallverhütungsvorschriften so in ein Leitungsnetz einzubauen, dass:

- eine einwandfreie Bedienung gemäß Bedienungsanleitung gewährleistet ist. Dies beinhaltet, dass während der Montage oder Demontage der Verschlusskupplung an die Kundenstruktur, nur der Sechskant am Kundenanschluss (siehe Bild) zum Festziehen oder Lösen benutzt wird.



richtig



falsch

- Die Verschraubung der Kundenanschlusseite hat nach einschlägigen technischen Regeln zu erfolgen.
- die Verschlusskupplung vorrangig netzseitig und der Verschlussnippel vorrangig auf der Verbraucherseite Verwendung findet.
- äußere Beschädigungen der Einheit sowie aller beweglichen Teile ausgeschlossen sind.

Bevor die Verschlusskupplung und der Verschlussnippel an ein Rohrleitungsnetz installiert werden, ist sicherzustellen, dass das Rohrleitungsnetz ausreichend gespült/ausgeblasen bzw. gereinigt ist.



Nach Abschluss der Montagearbeiten ist eine Funktionsprüfung gemäß Bedienungsanleitung sowohl im drucklosen Zustand als auch unter Betriebsdruck durchzuführen.

6.2 Erweiterte Installationsanleitung bei Verwendung nach ATEX-Richtlinie 94/9/EG

6.2.1 Angaben zum sicheren Betrieb

Beim Einsatz der Verschlusskupplungen als Schlauchverbindung ist sicherzustellen, dass bei Druckstößen ein Umherschlagen der Verschlusskupplung durch Befestigung an geeigneten Konstruktionen verhindert wird. Grundsätzlich ist darauf zu achten, dass die Verschlusskupplung nicht auf harte Gegenstände, die bei Berührung mit dem Gehäuse Schlagfunken erzeugen können, aufschlagen kann.

6.2.2 Angaben zur sicheren Installation

Die Verschlusskupplungen dürfen nur an elektrostatisch ableitfähige Rohr- oder Schlauchsysteme angeschlossen werden, die Verbindung zum Erdpotential haben.

6.2.3 Angaben zum sicheren Einsatzbereich

Die Verschlusskupplungen dürfen entsprechend der Gerätekategorie 2 in explosionsgefährdeten Bereichen eingesetzt werden, in denen explosionsfähige Gas-, Dampf-, Nebel-, Luftgemische gelegentlich vorhanden sind.

Bedienungsanleitung

7 Bedienungsanleitung

Um möglicherweise lebensgefährliche Verletzungen des Personals und Schäden an der Verschlusskupplung bei der Bedienung zu vermeiden, dürfen diese nur für die genannten Verwendungszwecke eingesetzt werden.

Funktionsbeschreibung der Kupplung

7.1 Kuppelvorgang

Vor jedem Kuppelvorgang ist eine visuelle Kontrolle der Kupplung und des Nippels durchzuführen. Bei erkennbaren, sichtbaren Beschädigungen oder Verformungen sind die beschädigten Teile auszutauschen.

Verschlusskupplung mit einer Hand festhalten und mit der anderen Hand die Verriegelungshülse gegen die Verriegelungsfeder zurückziehen.

Loshälfte (Kupplung) mit zurückgezogener Verriegelungshülse axial mittig auf Steckerteil der Festhälfte (Nippel) aufschieben, bis fühlbarer Widerstand erfolgt.

Verriegelungshülse mit Unterstützung der Verriegelungsfeder in Ausgangsposition bringen.

Verschlusskupplung und Verschlussnippel sind nunmehr mechanisch verriegelt.



ACHTUNG

Es ist darauf zu achten, dass sich die Verriegelungshülse in Endstellung befindet, d.h. vorne bündig mit dem Kupplungsgehäuse abschließt, da sonst keine einwandfreie Verriegelung.

7.2 Entkuppelvorgang

Verriegelungshülse gegen die Verriegelungsfeder zurückziehen und die Kupplung vom Verschlussnippel entnehmen.

Achtung!

Bei vorhandenem Druck in der durch das Kupplungssystem verbundenen Leitung, kann beim Entkuppeln ein - je nach Druck - starker Trennkraft auf das Kupplungssystem wirken.

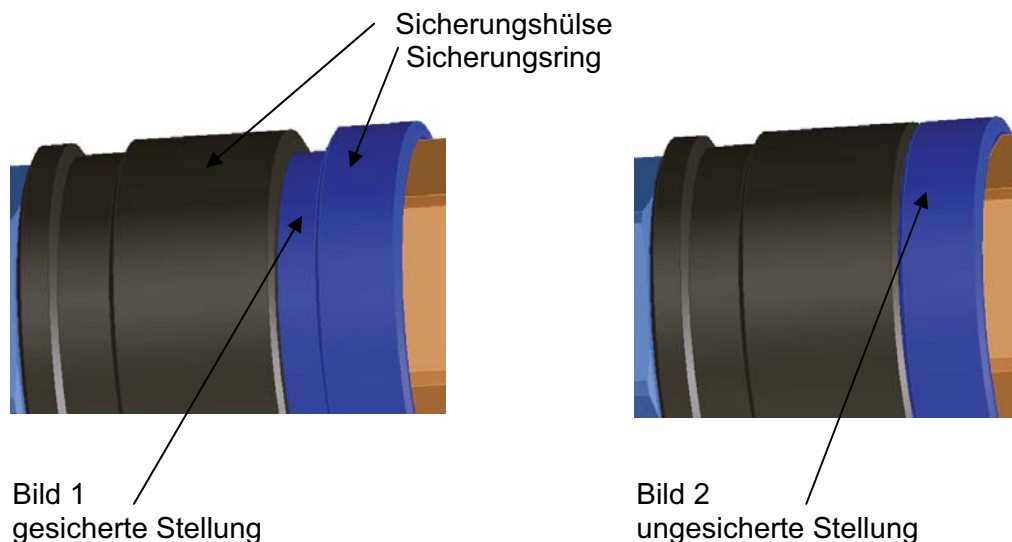
Das bewegliche Teil der Kupplung (Loshälfte) ist aus diesem Grund fest in der Hand zu halten, um Verletzungen zu vermeiden.

Bedienungsanleitung

7.3 Entriegelungssperre SI (Zusatzausstattung)

7.3.1 Kuppelvorgang

Zum Kuppeln muss sich der Sicherungsring in ungesicherter Stellung (Bild 2) befinden. Kuppeln wie unter 7.1. beschrieben.



Nach dem Kuppeln wird der Sicherungsring in Richtung Schlauch gezogen, um 90° gedreht und losgelassen. Der Sicherungsring schnappt nun nach vorne in die gesicherte Stellung (Bild 1).

Beide Endlagen – gesichert und ungesichert – sind durch federbelastete Nocken fixiert.

Der Bediener kann sich von der ordnungsgemäßen Verriegelung und Sicherung überzeugen, wenn er zur Kontrolle versucht, durch Zurückziehen der Sicherungshülse die Kupplung zu entkuppeln. Dieses ist im gesicherten Zustand nicht möglich.

7.3.2 Entkuppelvorgang

Im gekuppelten Zustand befindet sich der Sicherungsring in gesicherter Stellung (Bild 1). Zum Entsichern wird der Sicherungsring in Richtung Schlauch gezogen, um 90° gedreht und losgelassen. Der Sicherungsring schnappt nun nach vorne in die ungesicherte Stellung (Bild 2).

Beide Endlagen – gesichert und ungesichert – sind durch federbelastete Nocken fixiert. Entkuppeln wie unter 7.2. beschrieben.

Wartung und Funktionsprüfung

8 Wartung- und Funktionsprüfung

Vorbeugende Wartungsmaßnahmen

WALTHER-Verschlusskupplungen sind so zu handhaben, dass äußere Beschädigungen der Elemente sowie aller beweglichen Teile ausgeschlossen werden.

8.1 Wartung und Funktionsprüfung

Damit die Funktion der Verschlusskupplung und damit der Schutz des Bedieners immer gewährleistet ist, muss abhängig von den Betriebsbedingungen in einem geeigneten Intervall eine Wartung und eine Funktionsprüfung durchgeführt werden.

Um die Betätigungskräfte zu minimieren und die Lebensdauer der Verschlusskupplung zu verlängern, empfehlen wir, die Steckflächen leicht einzufetten (siehe Punkt 10.0).

8.1.1 Die Wartung beinhaltet folgende Punkte:

- Bei den Verschlusskupplungen und bei den Verschlussnippeln ist eine äußere Sichtkontrolle auf Beschädigungen und Verschmutzung durchzuführen.
- Verschmutzungen im von außen zugänglichen Funktionsbereich (Dichtbereich, Betätigungselemente) sind durch einfaches Abwischen zu entfernen.

Bei Vorliegen von beschädigten, gerissenen oder korrodierten Teilen muss die Verschlusskupplung ausgebaut und zur Instandsetzung ins Herstellerwerk eingeschickt werden.

Bei verschlissenen, versprödeten oder überalterten Dichtungen sowie bei gravierenden Verschmutzungen liegt die Entscheidung beim Kunden, ob er die Verschlusskupplung zur Instandsetzung ins Herstellerwerk sendet oder ob er selbst instand setzt.

8.1.2 Die Funktionsprüfung beinhaltet folgende Punkte:

Wie in der Bedienungsanleitung beschrieben, werden die Verschlusskupplung mehrmals gekuppelt, mit Druck beaufschlagt und entkuppelt.

Dabei ist auf Folgendes zu achten:

- Einwandfreie, leichtgängige Funktion beim Kuppeln und Entkuppeln.
- Dichtheit der Verschlusskupplung im gekuppelten und entkuppelten Zustand.

Bei Vorliegen von beschädigten, gerissenen oder korrodierten Teilen muss die Verschlusskupplung ausgebaut und zur Instandsetzung ins Herstellerwerk eingeschickt werden.

Bei verschlissenen, versprödeten oder überalterten Dichtungen sowie bei gravierenden Verschmutzungen liegt die Entscheidung beim Kunden, ob er die Verschlusskupplung zur Instandsetzung ins Herstellerwerk sendet, oder ob er selbst instand setzt.

Hinweis !

Bei einer Selbstinstandsetzung muss in jedem Fall eine Druck- bzw. Dichtheitsprüfung durchgeführt werden, diese kann auch durch den Arbeitsprozess vollzogen werden. Der Ablauf und Umfang dieser Prüfung ist im Punkt „Prüfung“ beschrieben.

Hinweis !

Bei einer Instandsetzung, die nicht vom Hersteller Walther-Präzision vorgenommen wurde, entfällt die Gewährleistung des Herstellers Walther-Präzision für die Selbstinstandsetzung.

9 Prüfung

(Auszug aus der Prüfanweisung QM-PA 2.0 des Walther-Präzision QM-Systems)

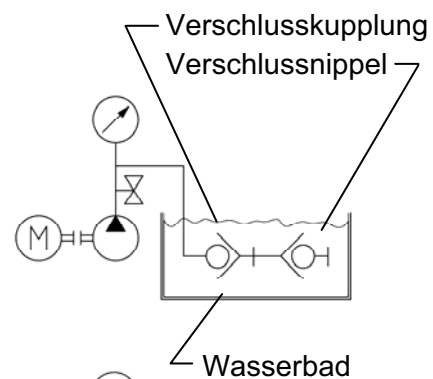
Beschreibung:

Prüfen der Armatur mittels Wasserbadperlprobe nach folgenden Tabellenwerten.

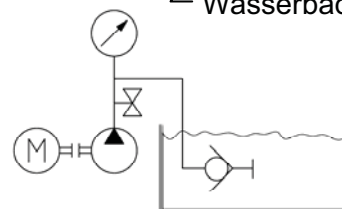
Serie Niederdruck	
UF-006	2 bar absolut
UF-007	2 bar absolut
UF-012	2 bar absolut
UF-019	2 bar absolut
UF-032	2 bar absolut

- Prüfaufbau und Prüfablauf

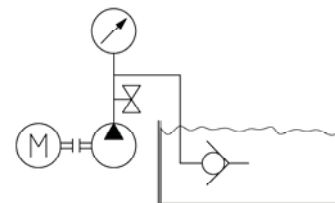
Prüfung 1: Verschlusskupplung und Verschlussnippel gekuppelt



Prüfung 2: Verschlusskupplung entkuppelt



Prüfung 3: Verschlussnippel entkuppelt



- Hinweise und Anmerkungen:

Die Haltezeit je Prüfung beträgt 10 Sek.

Es darf keine Blasenbildung während der Haltezeit von 10 Sek. auftreten.

Nach dem Prüfen muss die Armatur schnellstmöglich in warmer Luft getrocknet werden (Empfohlen: 45 – 55 °C, ca.30 min bei Luftströmung bis 2 Std. bei stehender Luft abhängig vom Gerät)

- Dokumentation:

Prüfungen sind mit Eintragungen für Prüfdruck, Prüfmedium und Name/Datum zu dokumentieren.

10 Schmierung!

Um die Betätigungskräfte zu minimieren und die Lebensdauer der Kupplung zu verlängern, empfehlen wir, die Steckflächen leicht einzufetten.

Die Schmierung ist mit **nicht** ausharzenden Fetten durchzuführen.



Achtung!

Die Wahl des Fettes ist hinsichtlich der Verträglichkeit auf die Dichtungsqualität und das Medium (z.B.: Sauerstoff) abzustimmen.

Die Lagerrolle (Pos.24) und der Lagerbolzen (Pos.25) müssen leicht mit Wälzlagerfett gefettet werden.

11 Lagerung

Die Kupplungen müssen so gelagert werden, dass keine Beschädigungen an den Kupplungen auftreten können.

Die Lagerungsbedingungen der Kupplungen müssen sich nach den Richtlinien für die Dichtungen richten, da hier durch unsachgemäße Lagerung Veränderungen auftreten können.

Folgende Punkte sind einzuhalten:

- Die Kupplungen müssen trocken gelagert werden.
- Für den sicheren Erhalt der Dichtungen sollen die Dichtungen und damit auch die Kupplungen nicht unter Einwirkung von Tageslicht aufbewahrt werden.

Zum Schutz gegen Sauerstoff sollen die Dichtungen und damit auch die Kupplungen in der Verpackung aufbewahrt werden.

12 Außerbetriebnahme

Am Ende der Lebensdauer muss die Kupplung oder deren Einzelteile umweltgerecht und entsprechend den gesetzlichen Bestimmungen entsorgt werden.

Hierfür sollten die örtlichen öffentlichen oder privaten Entsorgungsgesellschaften in Anspruch genommen werden.

13 Bestell-Nummern-Code

1.	2.	3.	4.	5.	6.	7.	8.	9.
□	□□	□□□	□	□□□□□	□□	□	□□□	□□
□	□□	□□□	□	□□□□□	□□□□		□□□	□□

1. Sachgruppe
2. Serie
Die Angabe der Serie besteht entweder aus zwei Buchstaben oder zwei Ziffern.
3. Nenngröße / Nennweite
Sie wird auf volle Einer auf- bzw. abgerundet. Die Angabe kann numerisch wie alphanumerisch sein.
4. Produktart oder Bauart
5. Anschlussausführung
6. Werkstoffausführung:
xx-x und xxxx möglich
7. Werkstoffausführung (Dichtungsausführung):
xx-x und xxxx möglich
8. Y- oder Z-Ausführung
9. Zusatzausstattung

14 Index

A

Allgemeines.....	4
Änderungen.....	4
Anlagen.....	2, 6
Arbeitsmittel.....	2
Arbeitssicherheitsverordnungen.....	6
Arbeitsweise.....	6
Außerbetriebnahme.....	18

B

Bediener.....	2
Bedienung.....	2
Bedienungsanleitung.....	10
beschädigten.....	14
Beschädigungen.....	17
bestimmungsgemäß.....	6
Bestimmungsgemäße Verwendung.....	7
Betätigungskräfte.....	16
Betriebsanleitung.....	1, 4
Betriebsdruck.....	8, 10
Betriebsdrücke.....	8
Betriebssicherheitsverordnung.....	6
beweglichenTeile.....	10

C

Clean-Braek-Kupplung.....	7
Clean-Break-Nippel.....	7

D

Dichtungen.....	14
druckbeaufschlagt.....	6
drucklosen Zustand.....	10
Durchführung.....	6

E

Eigentum.....	4
Einsatz.....	2
Einsatzzwecke.....	7
einwandfreie Funktion.....	4
einwandfreiem, funktionstüchtigen Zustand.....	6
einzufetten.....	16
elektrostatisch.....	11
Endstellung.....	12
Entkuppelvorgang.....	12
Entwicklungsstandes.....	4
Erfahrungen.....	4
Erkenntnisse.....	4
explosionsgefährdeten Bereichen.....	11

F

Fachpersonal.....	2
falscher Produktauswahl.....	6
Funktion.....	6
Funktionalität.....	2
Funktionsbeschreibung.....	12
Funktionsprüfung.....	6, 10, 14

G

Gefährdungshinweise.....	6
Gefährliches Ausstoßen.....	6
Gerät.....	4
Gerätekategorie.....	11
gereinigt.....	10
gerissenen.....	14
Gewährleistung.....	5
Gewindeanschlüssen.....	8
gravierenden Verschmutzungen.....	14

H

Haftung.....	4
Handhabung.....	2
Hydrauliköl.....	7

I

Inbetriebnahme.....	4, 6
Inhaltsverzeichnis.....	3
Inspektion.....	2
Instandsetzung.....	6, 14

K

Kaufvertrag.....	5
Kennzeichnung.....	9
kontrollieren.....	4
korrodierten.....	14
Kundenbetreuung.....	2
Kuppelvorgang.....	12
Kupplung.....	4, 6, 7, 8, 16, 18
Kupplungen.....	6
Kupplungsverbindung.....	7

L

Lagerung.....	17
Lagerungsbedingungen.....	17
Lebensdauer.....	14, 16, 18
leichtgängige Funktion.....	14
Leistungsfähigkeit.....	2
Leitungsnetz.....	10

leserlichen Zustand.....	6	Steckflächen.....	14
Lieferumfang.....	4	Störungen.....	4
Luft.....	7	<i>T</i>	
<i>M</i>		Tageslicht.....	17
mängelfreien Zustand.....	4	Technische Daten.....	8
Medientemperaturen.....	6	technischen Werte.....	8
Medium.....	6	Temperaturbeständigkeit.....	9
Missachtung.....	8	Temperaturklasse.....	9
Montage.....	6	thermisch.....	6
Montagearbeiten.....	10	trocken.....	17
<i>N</i>		<i>U</i>	
netzseitig.....	10	Übersetzungsfehler.....	4
Nippel.....	6	Unfallverhütungsvorschriften.....	10
<i>O</i>		Unterarten.....	7
Original.....	4	<i>V</i>	
<i>P</i>		verantwortlich.....	8
Produktbeschreibung.....	8	Verbesserung.....	4
<i>R</i>		Verbraucherseite.....	10
Rohrleitungsnetz.....	10	Verpackung.....	17
<i>S</i>		Verschlusskupplung.....	12
Sauerstoff.....	7, 16	Verschlussnippel.....	10, 12
Schäden.....	4, 6	Verschlussnippel­element.....	10
Schadenersatz.....	4	Version.....	4
Schlagfunken.....	11	Verwendung.....	10
Schraubverbindungen.....	6	Verwendungsarten.....	8
Schutzhandschuhe.....	6	Vorschriften.....	4
Service.....	2	<i>W</i>	
sicherer Betrieb.....	8	Wartung.....	2, 4, 6, 14
Sicherheit.....	2	Wartung und Funktionsprüfung.....	14
Sicherheitseinrichtungen.....	6	Wasser.....	7
Sicherheitshinweisen.....	6	Werkzeugen.....	2
Sonderausführungen.....	4	<i>Z</i>	
Staubkappe.....	7	Zuverlässigkeit.....	2
Staubstecker.....	7		