

**Betankungssystem
für gasförmigen
Wasserstoff,
Refuelling system
for gaseous hydrogen**

**700 bar Technologie
10.500 psi technology**

**Serie HG
Series HG**



Die WALTHER **Hochdruck-Betankungskupplung HG-004** (DN 4) ist für die Betankung von Kraftfahrzeugen mit gasförmigem Wasserstoff bis zu einem Betriebsdruck von 875 bar entwickelt worden.

Vorteile:

- Geeignet für ULTRA COLD FILL (Gastemperatur $-40\text{ }^{\circ}\text{C}$ beim Betankungsvorgang)
- Druckaktive Entriegelungssperre verhindert das Entkuppeln während des Tankvorgangs
- Einfache - und zuverlässige Bedienung in Push-Pull-Technik
- Seit 2003 erfolgreich auf dem Markt etabliert
- Infrarottechnik mit ATEX bzw. NEC-Zulassung lieferbar
- Robuste und zertifizierte Elektrostecker zur Übertragung von Infrarotsignalen

Prüfungen und Zertifizierungen:

CE-Konformität nach Druckgeräterichtlinie 97/23/EG und geprüft nach SAE J2600, 70 MPa

Bestellnummer:

HG-004-0-....-Y08-BB mit Infrarotübertragung
HG-004-0-....-Y10-BB ohne Infrarotübertragung

Verfügbare Anschlüsse:

Grundsätzlich können alle geeigneten Hochdruck-Anschlüsse in diesem Nennweitenbereich verwendet werden. Anschlussgewinde sind z.B. NPT $1/4''$, 9/16-18" Type M Swivel.

The WALTHER **high pressure refuelling coupling HG-004** (n.b. 4 mm) was developed for the fuelling of vehicles with gaseous hydrogen up to a working pressure of 875 bar.

Advantages:

- Suitable for ULTRA COLD FILL (gas temperature $-40\text{ }^{\circ}\text{C}$ during fuelling process)
- The pressure-active safety unlocking device prevents a disconnection during the fuelling process
- Easy and reliable handling with push-pull mechanism
- Established successfully on the market since 2003
- Infrared technology available conforming to ATEX and/or NEC versions
- Robust and certified electro plugs for the transmission of infrared signals

Tests and certifications:

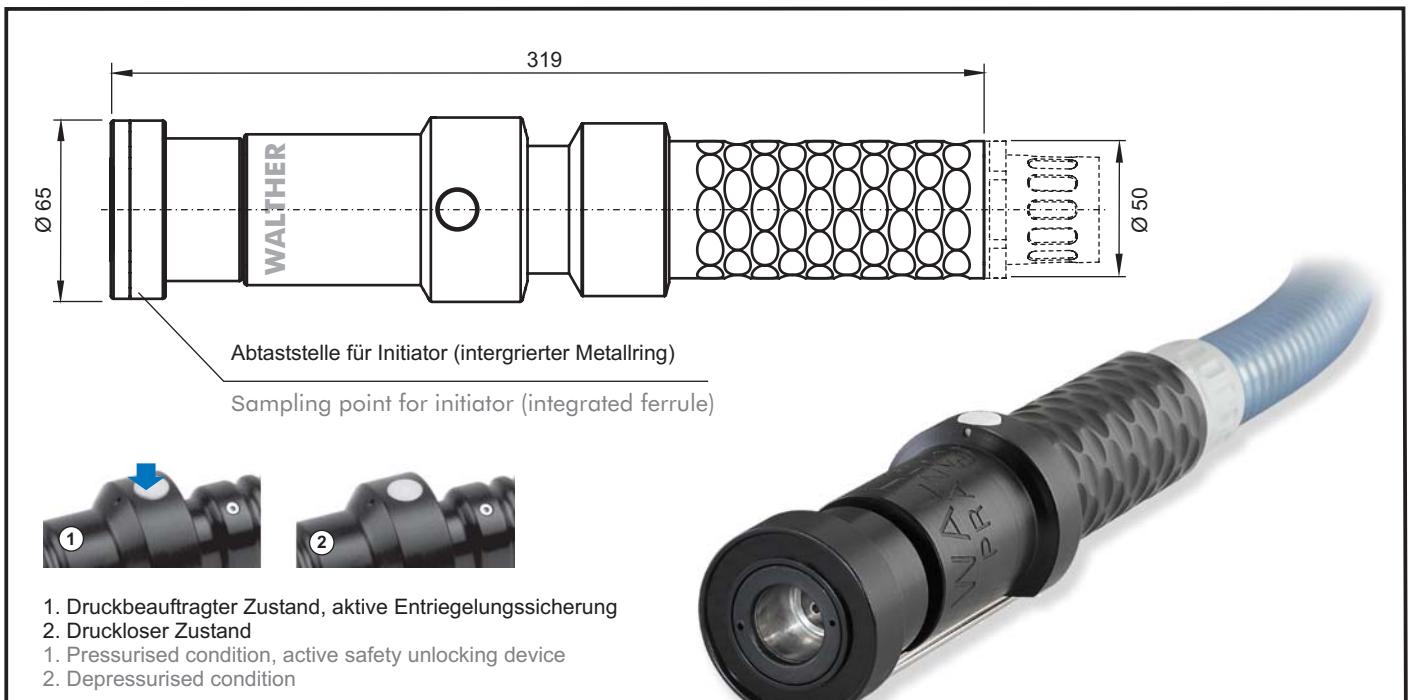
CE conformity according to pressure device directive 97/23/EG and certified to SAE J2600, 70 MPa

Part numbers:

HG-004-0-....-Y08-BB with infrared transmission
HG-004-0-....-Y10-BB without infrared transmission

Available connections:

Basically, all suitable high pressure connections can be used for this range of nominal sizes. Connecting threads are e.g. NPT $1/4''$, 9/16-18" type M swivel.



Technische Daten:

Nennweite: 4 mm
Cv-Wert: 0,3
Betriebsdruck: 700 bar
Befülldruck: max. 875 bar
Betriebstemperatur: $-40\text{ }^{\circ}\text{C}$ bis $+85\text{ }^{\circ}\text{C}$
Materialien: Edelstahl
Isolierkörper Kunststoff

Technical data:

Nominal size: 4 mm
Cv value: 0,3
Working pressure: 700 bar / 10.000 psi
Filling pressure: max. 875 bar / 12.700 psi
Working temperature: $-40\text{ }^{\circ}\text{C}$ up to $+85\text{ }^{\circ}\text{C}$
Materials: stainless steel
insulating body: plastics

Der WALTHER **Hochdruck-Betankungsniessel** (DN 4) ist kuppelbar mit den handelsüblichen tankstellenseitigen Betankungskupplungen, die nach den SAE J2600 Druckstufen 25, 35 oder 70 MPa zertifiziert sind.

Vorteile:

- Erfolgreich ULTRA COLD FILL getestet und validiert
- Für die Standardisierung von SAE und ISO vorgeschlagen
- Schnittstellen zum Fahrzeug können nach Wunsch angepaßt werden
- Lieferbar mit verschiedenen Hochdruckanschlüssen
- Wartungsfrei durch Verwendung hochwertiger Materialien
- Inklusiv Staubkappe aus PUR

Prüfungen und Zertifizierungen:

Typzulassung nach TRANS/WP.29/GRPE/2004/3 Part 1 bzw. EIHP 12B; Geprüft nach SAE J2600, 70 MPa.

Bestellnummer:

HG-004-9-....-AA...Y07-BB

Verfügbare Anschlüsse:

Grundsätzlich können alle in diesem Nennweitenbereich geeigneten Hochdruck-Anschlüsse verwendet werden. Anschlussgewinde sind z.B. NPT 1/4", 9/16-18 UNF, Autoclave Butech Anschlüsse oder Swagelok MP Fitting.

Zusatzausstattung:

Auf Wunsch kann der Betankungsniessel mit einer Drosselscheibe und einer Filterpatrone 10µm ausgerüstet werden.

The WALTHER **high pressure refuelling receptacle** (n.b. 4 mm) can be connected with the standard refuelling couplings at filling stations, which are certified according to SAE J2600 pressure ranges 25, 35 or 70 MPa.

Advantages:

- Successfully tested and validated for ULTRA COLD FILL
- Recommended for the standardisation of SAE and ISO
- Interfaces to the vehicle can be adjusted at customer's option
- Available with different high pressure connections
- Maintenance-free through use of high-quality materials
- Dust cap made from PUR included

Tests and certifications:

Type approval to TRANS/WP.29/GRPE/2004/3 Part 1 and/or EIHP 12B; certified to SAE J2600, 70 MPa

Part number:

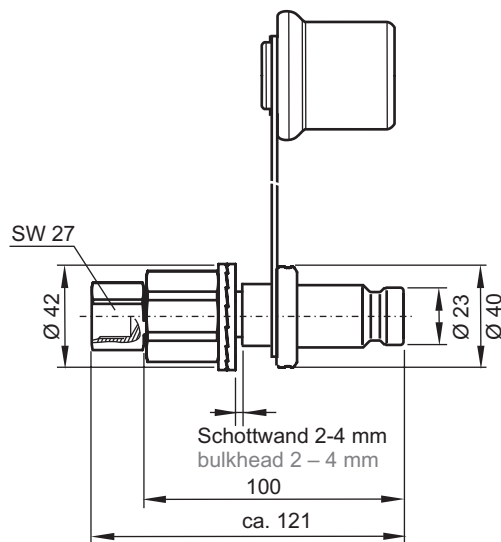
HG-004-9-....-AA...Y07-BB

Available connections:

Basically, all suitable high pressure connections can be used for this range of nominal sizes. Connecting threads are e.g. NPT 1/4", 9/16-18 UNF, Autoclave Butech connections or Swagelok MP fitting.

Optional feature:

By request, the refuelling receptacle can be equipped with an orifice and a filter cartridge 10µm.



Technische Daten:

Nennweite: 4 mm
 Cv-Wert: 0,3
 Betriebsdruck: 700 bar
 Befülldruck: max.875 bar
 Betriebstemperatur: -40° C bis +85° C
 Material: Edelstahl

Technical data:

Nominal size: 4 mm
 Cv value: 0,3
 Working pressure: 700 bar / 10.000 psi
 Filling pressure: max. 875 bar / 10.700 psi
 Working temperature: -40 °C up to +85 °C
 Material: stainless steel

Die WALTHER **Parkstation** dient zum sicheren Ablegen der WALTHER Hochdruck-Betankungskupplung HG-004 an der Tankstelle.

Vorteile:

- Optimaler Bedienkomfort und Schutz der Betankungskupplung
- Zuverlässiger Schutz des Betankungssystems vor Luft-eintritt in den Totraum
- Betätigungssystem zur Erkennung der korrekten Ablage
- Möglichkeit der Beheizung über Konvektionswärme
- Einfache Installation vertikal oder bis 45° Neigung

Bestellnummer:

HG-004-B-00004-AAAT-Y08

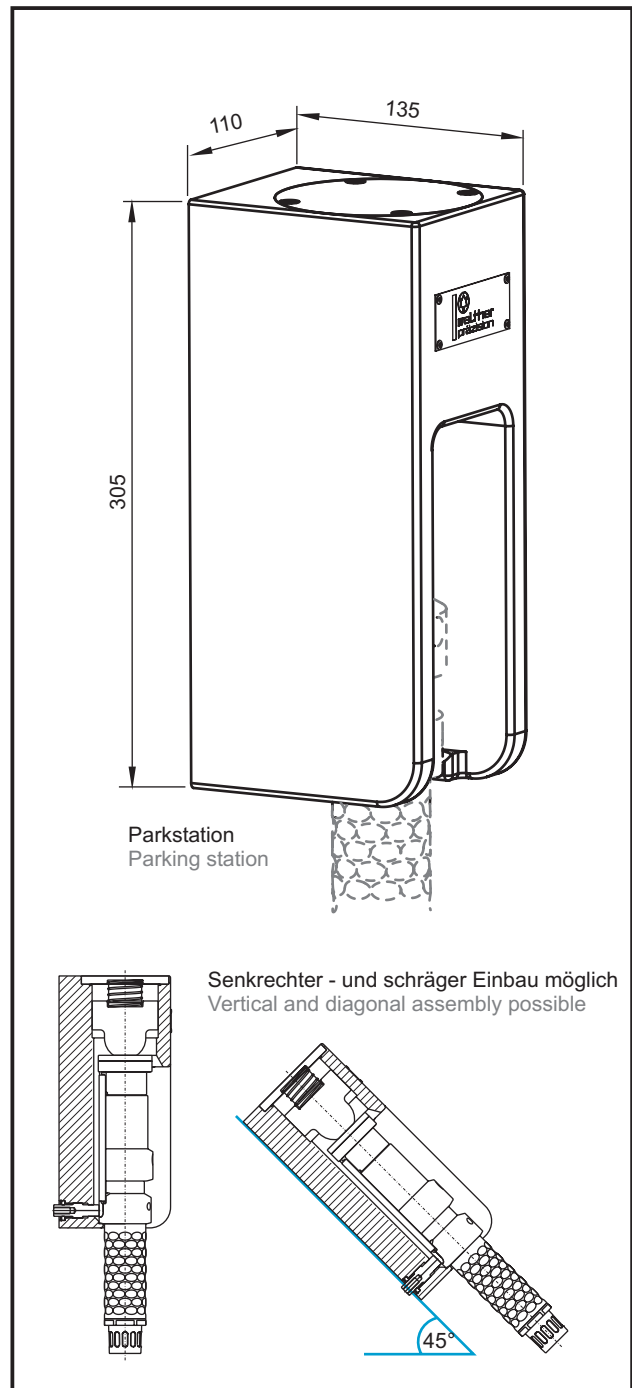
The WALTHER **parking station** is used for the safe parking of the WALTHER high pressure refuelling coupling type HG-004 at the filling station.

Advantages:

- Optimal ease of use and protection of the refuelling coupling
- Reliable protection of the refuelling system against air entrance into the dead spot
- Operation system to identify the correct parking
- Possible heating via convection heat
- Simple vertical or 45° installation

Part number:

HG-004-B-00004-AAAT-Y08



Die WALTHER **Hochdruck-Nottrennkupplung HG-006** (DN 6) ist eine Kupplungseinheit, die sich bei zu großer Zugbelastung auf die Schlauchleitung automatisch und zerstörungsfrei trennt.

Vorteile:

- Rückschlagfreie Nottrennung bei vollem Betriebsdruck
- Stufenlos einstellbare Trennkraft von 200 - 400 N
- Geeignet für ULTRA COLD FILL
- Große Auslenkung durch Edelstahlseil
- Sicherer Druckabbau nach Nottrennung durch einfachen Entlüftungsvorgang
- Durch manuelles Kuppeln schnelle Wiederherstellung der Betriebsbereitschaft

Bestellnummer:

HG-006-0/2-.....-Y04-BB (mit Elektrostecker)
HG-006-0/2-.....-Y05-BB (ohne Elektrostecker)

Verfügbare Anschlüsse:

Grundsätzlich können alle geeigneten Hochdruck-Anschlüsse in diesem Nennweitenbereich verwendet werden.
Anschlussgewinde sind z.B. NPT 1/4", 9/16-18 Type M Swivel, Autoclave oder Novaswiss

Sonderausführung:

Die Nottrennkupplung gibt es auch mit einem zusätzlichen Elektro-Nottrennstecker, der z.B. für die Infrarot-Signalübertragung verwendet wird.

The WALTHER **high pressure emergency release coupling HG-006** (n.b. 6 mm) is an unit that separates auto-matically and nondestructively in case of too high tensile load onto the hose line.

Advantages:

- Non-recoil emergency release at full operating pressure
- continuously adjustable separating force of 200-400 N
- Suitable for ULTRA COLD FILL
- Large deflection by use of a stainless steel cable
- Safe pressure reduction after emergency separation through simple venting process
- Quick re-establishment of availability through manual coupling

Part number:

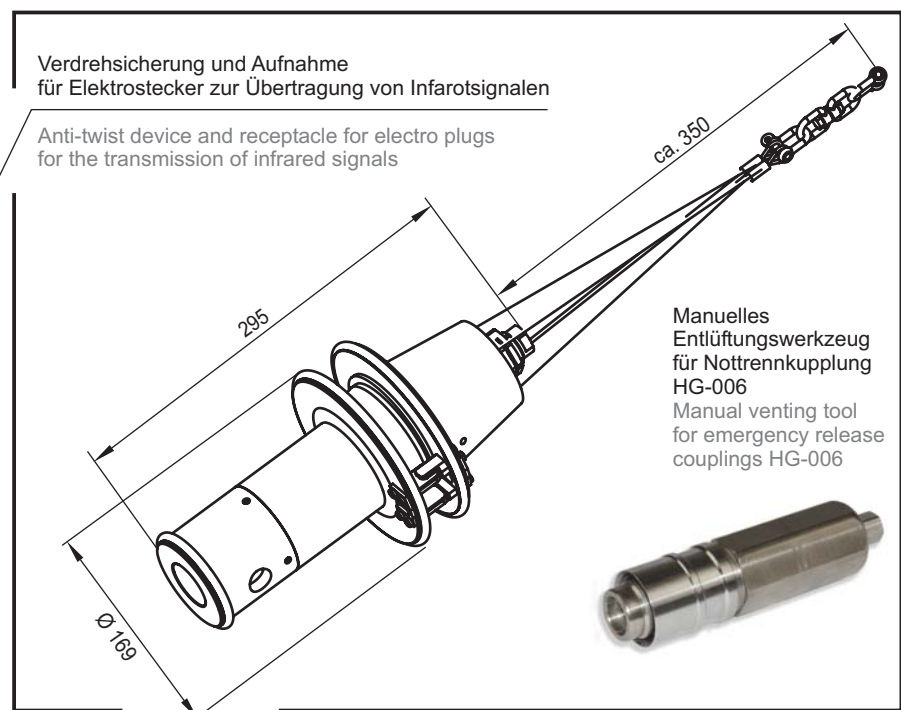
HG-006-0/2-.....-Y04-BB (with elektro-plug)
HG-006-0/2-.....-Y05-BB (without elektro-plug)

Available connections:

Basically, all suitable high pressure connections can be used for this range of nominal sizes.
Connecting threads are e.g. NPT 1/4", 9/16-18 type M Swivel, Autoclave or Novaswiss.

Special version:

The emergency release coupling can also be offered with an additional electro emergency separation plug that is used e.g. for the infrared signal transmission.



Technische Daten:

Nennweite: 6 mm
Cv-Wert: 0,5
Betriebsdruck: 700 bar
Befülldruck: max. 875 bar
Betriebstemperatur: -40° C bis +85° C
Materialien: Edelstahl
Isolierkörper Kunststoff

Technical data:

Nominal size: 6 mm
Cv value: 0,5
Working pressure: 700 bar / 10.000 psi
Filling pressure: max. 875 bar / 12.700 psi
Working temperature: -40 °C up to +85 °C
Materials: stainless steel
insulating body: plastics

Das WALTHER **Hochdruck-Schlauchpaket** dient zum flexiblen Verbinden der WALTHER Hochdruck-Betankungskupplung HG-004 mit der WALTHER Nottrenn-Kupplung HG-006.

Vorteile:

- Komplette und geschützte Verbindung durch einen Ringwell Schutzschlauch
- Einfache und schnelle Montage- und Demontage der Schnittstellen
- Lieferbar mit Kabelset und zertifizierten Elektro-Steckverbindungen für die Übertragung von Infrarotsignalen
- Schlauchlänge auf Wunsch variierbar

Bestellnummer:

95721-B-0-.....

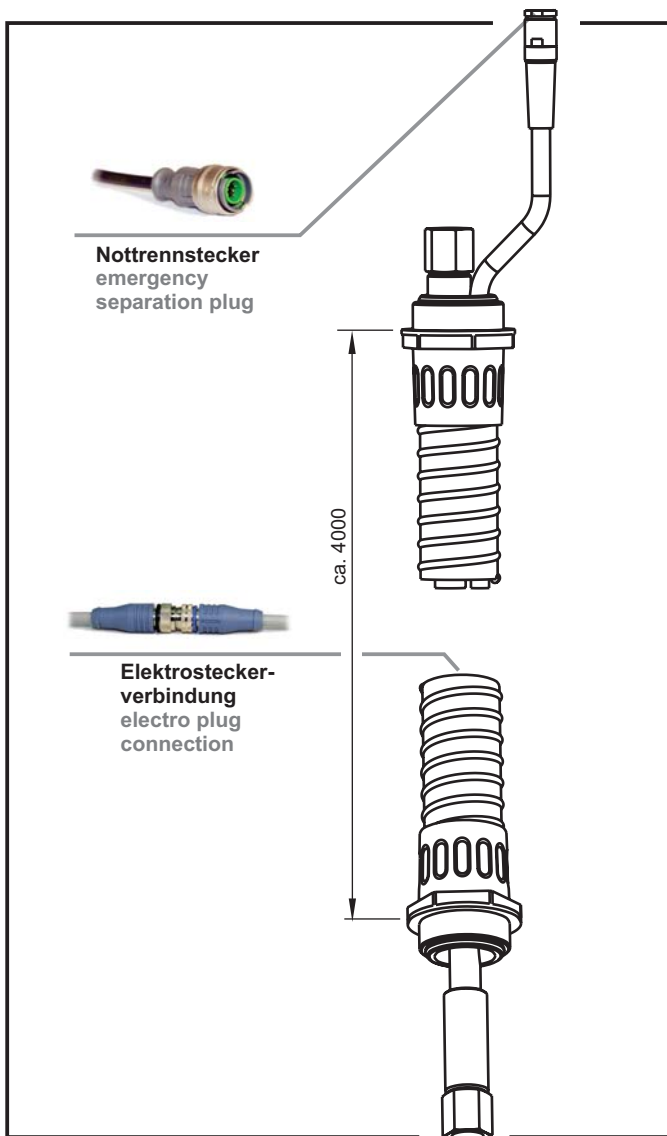
The WALTHER **high pressure hose set** is used for the flexible connection of the WALTHER high pressure refuelling coupling type HG-004 with the WALTHER emergency release coupling type HG-006.

Advantages:

- Complete and protected connection by means of a corrugated hose
- Easy and quick assembly and disassembly of interfaces
- Available with cable set and certified electro plug connections for the transmission of infrared signals
- Hose lengths changeable upon request

Part number:

95721-B-0-.....



WALTHER-PRÄZISION
Carl Kurt Walther GmbH & Co. KG

Hausadresse / Head office:

Westfalenstraße 2
42781 Haan, Germany

Telefon: +49 (0) 21 29 567-0
Telefax: +49 (0) 21 29 567-450

Postadresse / Postal address:

Postfach 420444
42404 Haan, Germany

eMail: info@walther-praezision.de
Internet: www.walther-praezision.de

